

【11】證書號數：M396008

【45】公告日：中華民國 100 (2011) 年 01 月 11 日

【51】Int. Cl.： A01M1/04 (2006.01)

新型

全 7 頁

【54】名稱：溺水式太陽能誘蟲裝置

【21】申請案號：099214391 【22】申請日：中華民國 99 (2010) 年 07 月 28 日

【72】創作人：林永順(TW)；黃熿昌(TW)；周泳成(TW)；許育慈(TW)

【71】申請人：行政院農業委員會臺東區農業改良場  
臺東縣臺東市中華路 1 段 675 號

【74】代理人：高玉駿；楊祺雄

## [57]申請專利範圍

1. 一種溺水式太陽能誘蟲裝置，包含：一支架；一誘捕單元，包括一設置於該支架上的安裝架、一可拆卸的設置於該安裝架上且能盛裝液體的浸水盆、一連設於該浸水盆底部的水管，及一設置於該支架上且位於該浸水盆上方的照明誘蟲燈，其中，該水管具有一連通該浸水盆底部的連接端，及一相反於該連接端且位於該浸水盆側緣並能相對該浸水盆擺放的自由端，該浸水盆是以金屬材質所製成，且該自由端能相對該浸水盆擺放而控制該浸水盆中液體的液面高度；以及一供電單元，包括一設置於該支架上且位於該浸水盆上方的太陽能板、一電連接該太陽能板的電能轉換電路、一電連接該電能轉換電路以儲存該太陽能板所轉換之電力的蓄電池、一電連接該蓄電池的穩壓輸出電路，及一電連接該穩壓輸出電路與該照明誘蟲燈的電源啟閉模組，其中，該電源啟閉模組具有一能定時啟閉該照明誘蟲燈的定時器。
2. 依據申請專利範圍第 1 項所述之溺水式太陽能誘蟲裝置，其中，該浸水盆具有一可拆卸的設置於該安裝架上且能盛裝液體的盆體、一連接於該盆體底緣的過濾槽，及一可拆卸地設置於該過濾槽中的濾網，該水管的連接端是連通該浸水盆之過濾槽。
3. 依據申請專利範圍第 2 項所述之溺水式太陽能誘蟲裝置，其中，該誘捕單元更包括一設置於該浸水盆之盆體周緣以固定該水管之自由端的調整件，其中，該調整件具有一穿伸樞設於該盆體周緣的定位螺桿，及一與該定位螺桿相互螺接的調整螺帽，該定位螺桿具有一螺接於該調整螺帽中的螺紋段，及一用以勾掛定位該水管之自由端的鉤掛段。
4. 依據申請專利範圍第 1 至 3 項中任一項所述之溺水式太陽能誘蟲裝置，其中，該供電單元的電源啟閉模組更具有一電連接該穩壓輸出電路與該定時器的電壓感測電路，該電壓感測電路能感測該電能轉換電路所輸出的電壓值。
5. 依據申請專利範圍第 4 項所述之溺水式太陽能誘蟲裝置，更包含至少一與該電源啟閉模組之定時器電連接的輔助誘蟲單元，該輔助誘蟲單元具有一支撐架，及一設置於該支撐架上的輔助誘捕機構，該輔助誘捕機構包括一設置於該支撐架上的承置架、一可拆卸的設置於該承置架上且能盛裝液體的集水盆、一連設於該集水盆底部的洩水管，及一設置於該支撐架上且位於該集水盆上方並與該定時器電連接的照明誘蟲燈，其中，該洩水管具有一連通該集水盆底部的連接段，及一相反於該連接端且位於該集水盆側緣並能相對該集水盆擺放的自由段，該集水盆是以金屬材質所製成，且該自由段能相對該集水盆擺放而控制該集水盆中液體的液面高度。

圖式簡單說明

(2)

圖 1 是一側視圖，說明中華民國公告第 M298336 號「太陽能滅蟲及捕蟲器」新型專利的態樣；圖 2 是一前視圖，說明本新型溺水式太陽能誘蟲裝置的第一較佳實施例；圖 3 是一側視圖，說明該第一較佳實施例中之支架與安裝架的態樣；圖 4 是一局部放大剖視圖，說明該第一較佳實施例中浸水盆與調整件的態樣；圖 5 是一系統方塊圖，說明該第一較佳實施例中供電單元的態樣；圖 6 是一前視圖，說明本新型溺水式太陽能誘蟲裝置的第二較佳實施例；及圖 7 是一系統方塊圖，輔助說明圖 6。

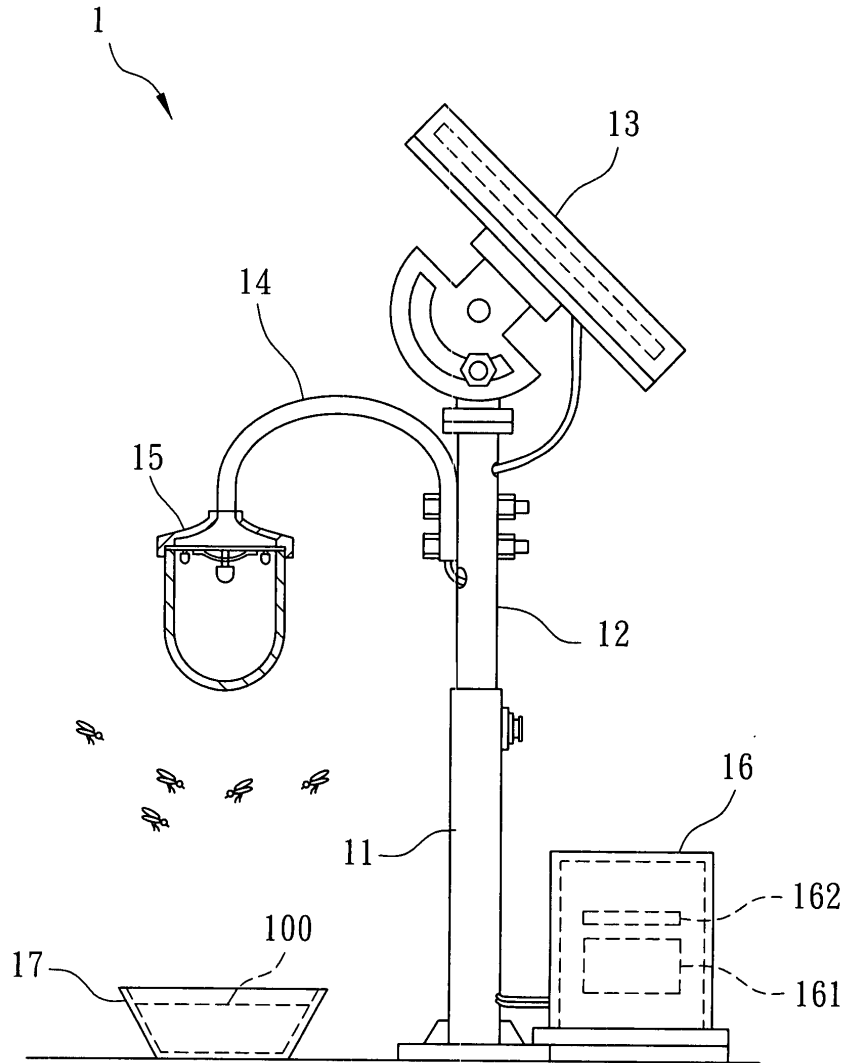


圖 1

(3)

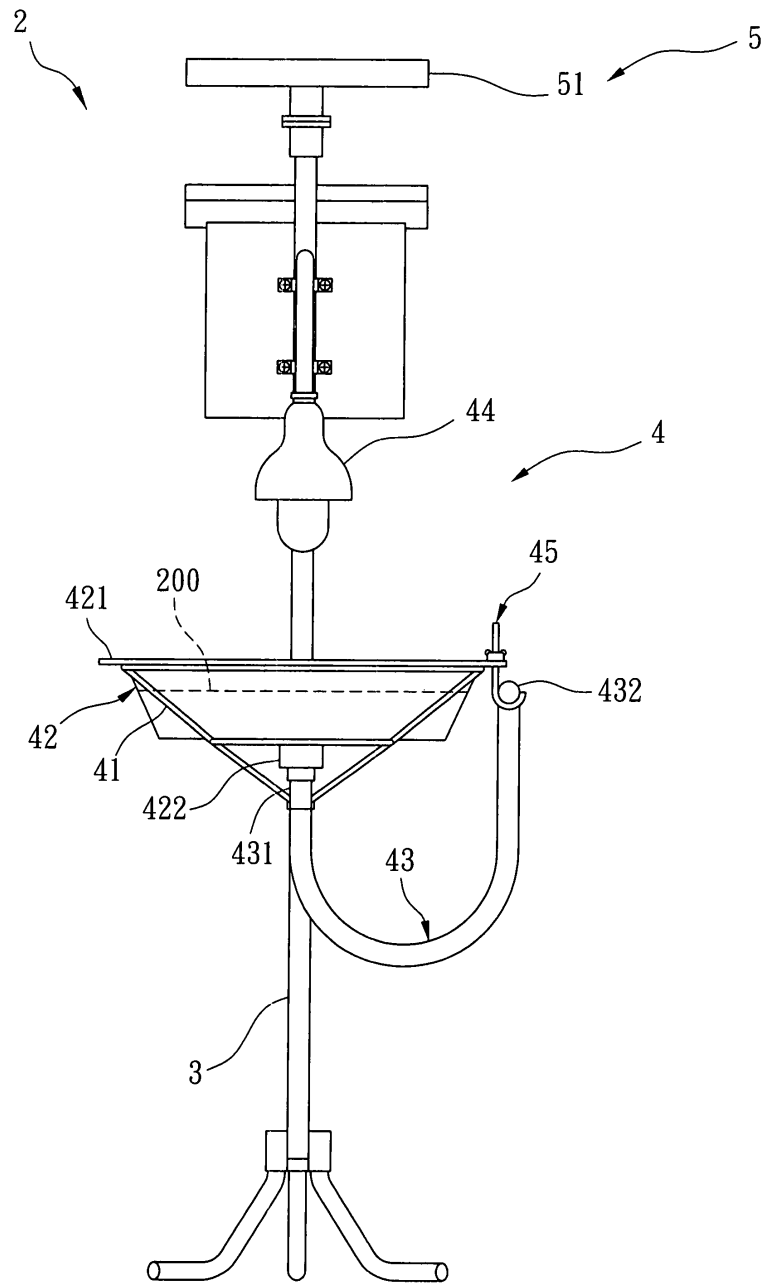


圖 2

(4)

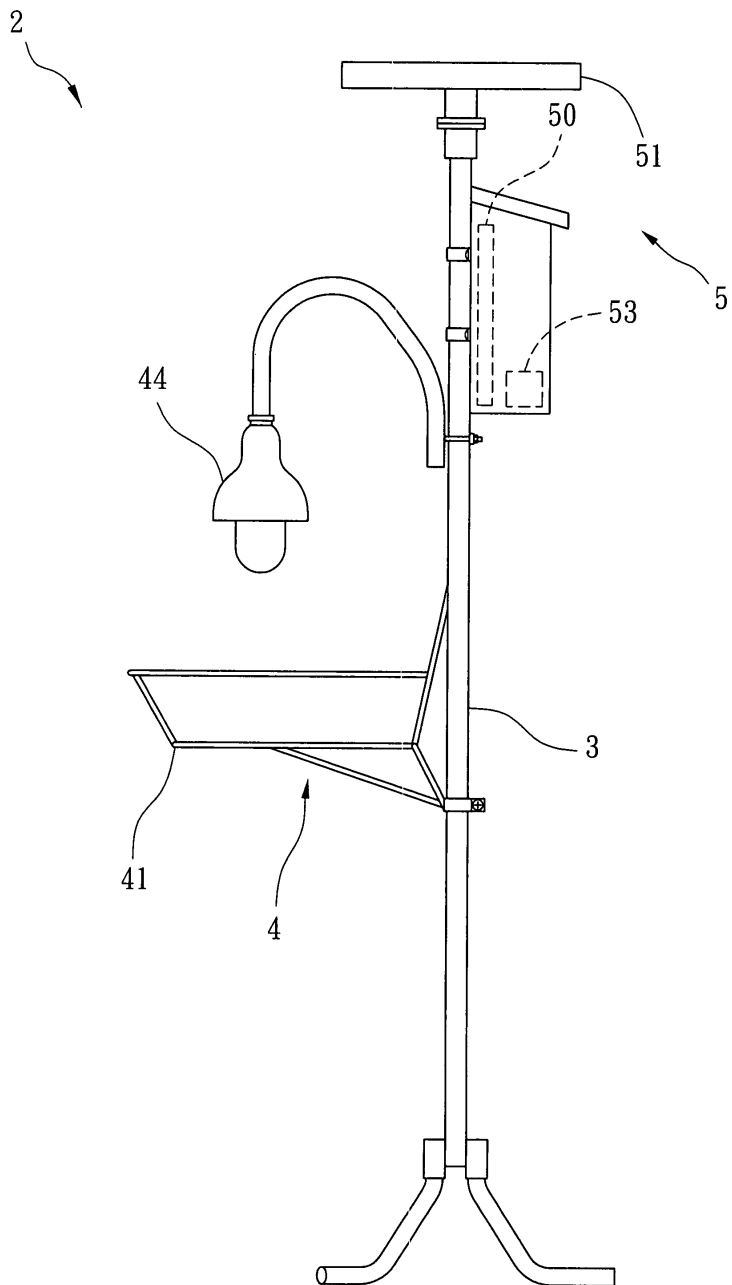


圖 3

(5)

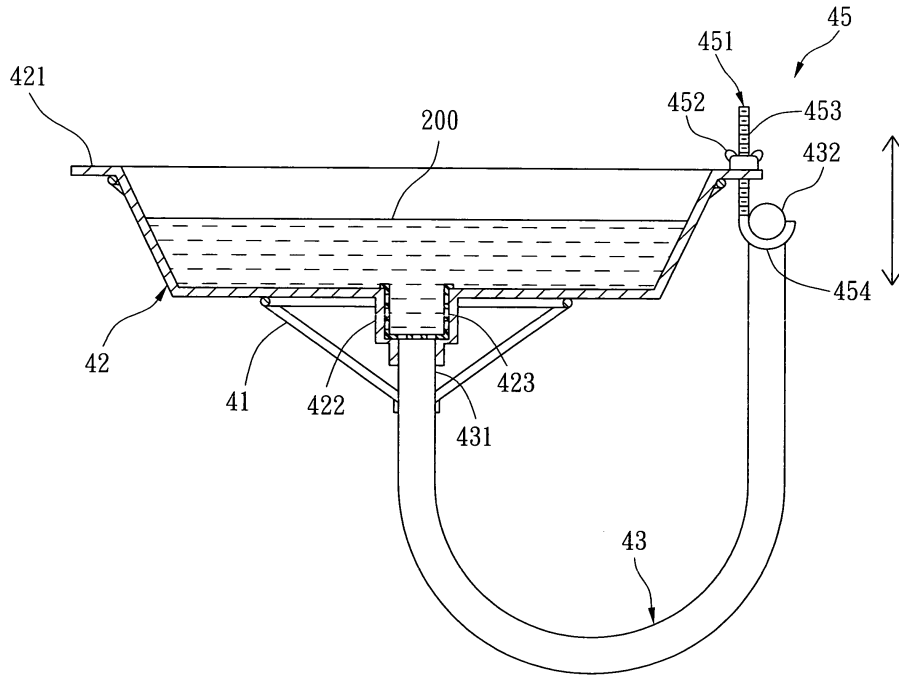


圖 4

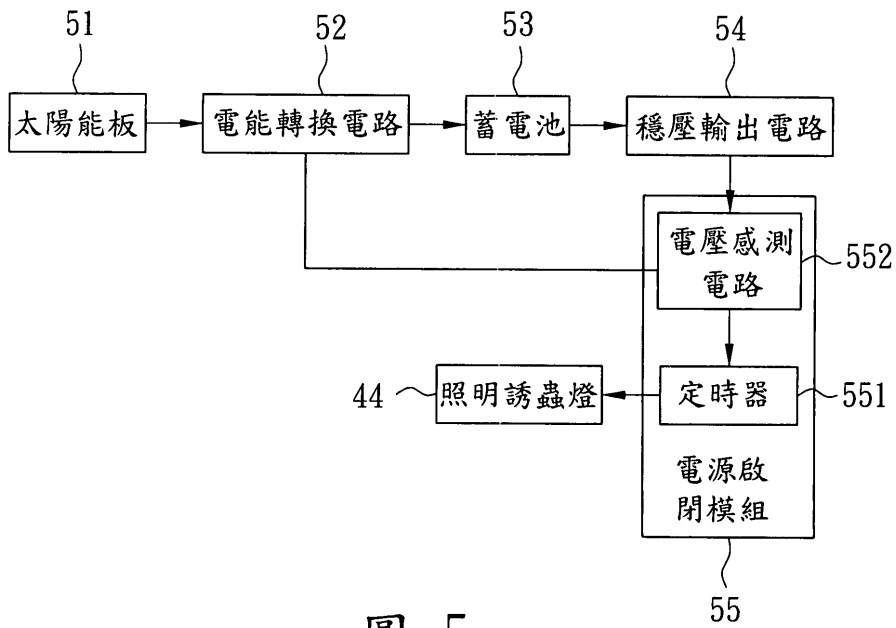


圖 5



(7)

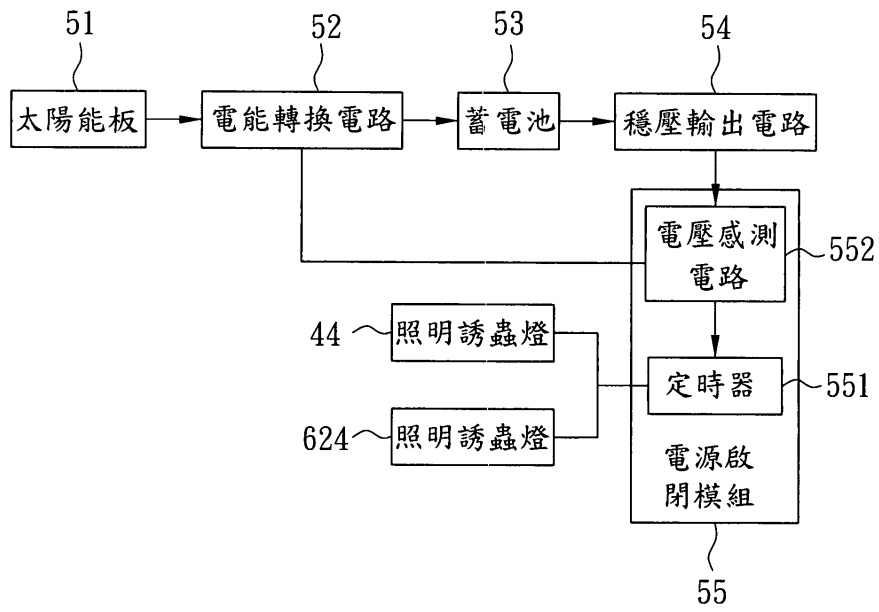


圖 7

