

【11】證書號數：M387516

【45】公告日：中華民國 99 (2010) 年 09 月 01 日

【51】Int. Cl.： A01D34/40 (2006.01)

新型

全 9 頁

【54】名稱：水田中耕除草機

【21】申請案號：099207777

【22】申請日：中華民國 99 (2010) 年 04 月 28 日

【72】創作人：黃政龍 (TW)；林永順 (TW)；曾得洲 (TW)；曾祥恩 (TW)

【71】申請人：行政院農業委員會臺東區農業改良場

臺東縣臺東市中華路 1 段 675 號

【74】代理人：高玉駿；楊祺雄

[57]申請專利範圍

1. 一種水田中耕除草機，包含：一架體裝置，包括一機架、一設置於該機架上的傳動單元，以及一設置於該機架上以驅動該傳動單元的動力源；一除草裝置，設置於該架體裝置上並受該傳動單元連動以翻攪水田中的泥土與雜草；以及一支撐裝置，包括一由該架體裝置的機架向外延伸的支撐件，以及至少一由該支撐件底端向四周延伸的底撐件。
2. 根據申請專利範圍第 1 項所述水田中耕除草機，其中，該架體裝置還包括一設置於該機架上的橫桿，該除草裝置包括三併排且間隔地設置於該架體裝置上的除草單元，其中，每一個除草單元具有一設置於該傳動單元上的除草輪、多數彼此相間隔地設置於該除草輪上的除草爪、二設置於該橫桿上並相間隔地位於該除草輪相對前側的分株板，以及一設置於該機架上並位於除草輪相對後側的擋泥板，該支撐裝置的底撐件是位於中央的除草單元的相對後方。
3. 根據申請專利範圍第 2 項所述水田中耕除草機，其中，該支撐裝置的底撐件具有一連接於該支撐件的座體，以及一由該座體側緣、前緣向外向上延伸的延伸壁。
4. 根據申請專利範圍第 3 項所述水田中耕除草機，其中，該支撐裝置還包括一樞接於該支撐件與底撐件上以調整該底撐件角度的調整桿。
5. 根據申請專利範圍第 1 項所述水田中耕除草機，其中，該架體裝置還包括一設置於該機架上的橫桿，該除草裝置包括二併排且間隔地設置於該架體裝置上的除草單元，每一個除草單元具有一設置於該傳動單元上的除草輪、多數彼此相間隔地設置於該除草輪上的除草爪、二設置於該橫桿上並相間隔地位於該除草輪相對前側的分株板，以及一設置於該機架上並位於除草輪相對後側的擋泥板，該支撐裝置的底撐件的數量是二個，每一個底撐件是位於每一個除草單元的相對後方。
6. 根據申請專利範圍第 5 項所述水田中耕除草機，其中，該支撐裝置的每一個底撐件具有一連接於該支撐件的殼體，以及一形成於該殼體內的封閉空間。
7. 根據申請專利範圍第 1 項所述水田中耕除草機，其中，該架體裝置還包括一設置於該機架上的橫桿，該除草裝置包括多數個併排且間隔地設置於該架體裝置上的除草單元，每一個除草單元具有一設置於該傳動單元上的除草輪、多數彼此相間隔地設置於該除草輪上的除草爪、二設置於該橫桿上並相間隔地位於該除草輪相對前側的分株板，以及一設置於該機架上並位於除草輪相對後側的擋泥板，該支撐裝置的底撐件數量為多數個，並是位於相對應的除草單元的相對後方。

(2)

8. 根據申請專利範圍第 1 項所述水田中耕除草機，其中，該動力源為 2.4 匹馬力的二行程汽油引擎。

圖式簡單說明

- 圖 1 是一側視圖，說明現有水田中耕除草機；
- 圖 2 是一前視圖，輔助說明圖 1；
- 圖 3 是一後視圖，輔助說明圖 1 中支撐件的態樣；
- 圖 4 是一側視圖，說明本新型水田中耕除草機的第一較佳實施例；
- 圖 5 是一前視圖，輔助說明該第一較佳實施例；
- 圖 6 是一後視圖，輔助說明圖 5 中，該支撐裝置的設置位置；
- 圖 7 是一局部立體圖，輔助說明圖 4 中支撐裝置的態樣；
- 圖 8 是一側視圖，說明本新型水田中耕除草機的第二較佳實施例；
- 圖 9 是一前視圖，輔助說明圖 7；
- 圖 10 是一後視圖，輔助說明圖 9 中，該支撐裝置的設置位置；以及
- 圖 11 是一局部立體圖，輔助說明該第二較佳實施例中，該支撐裝置的態樣。

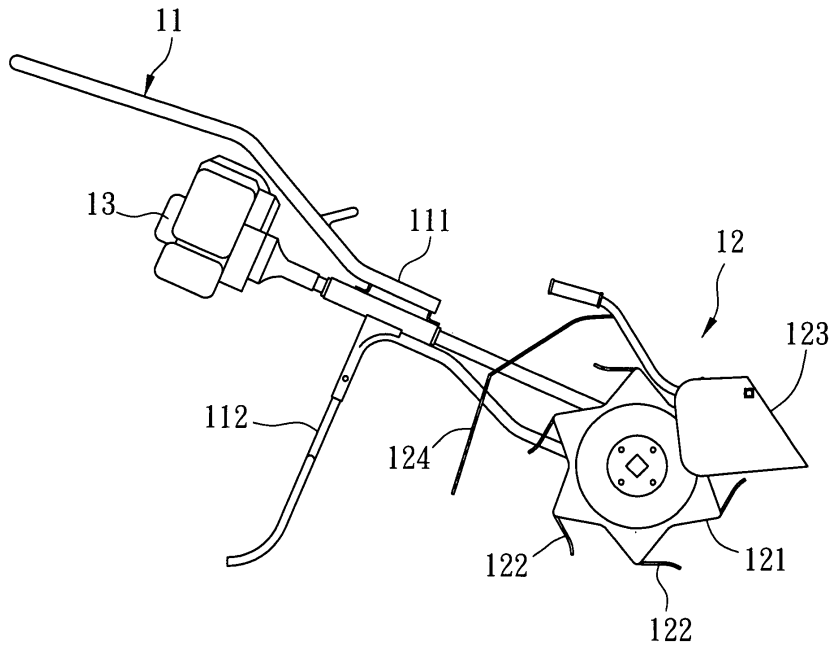


圖 1

(3)

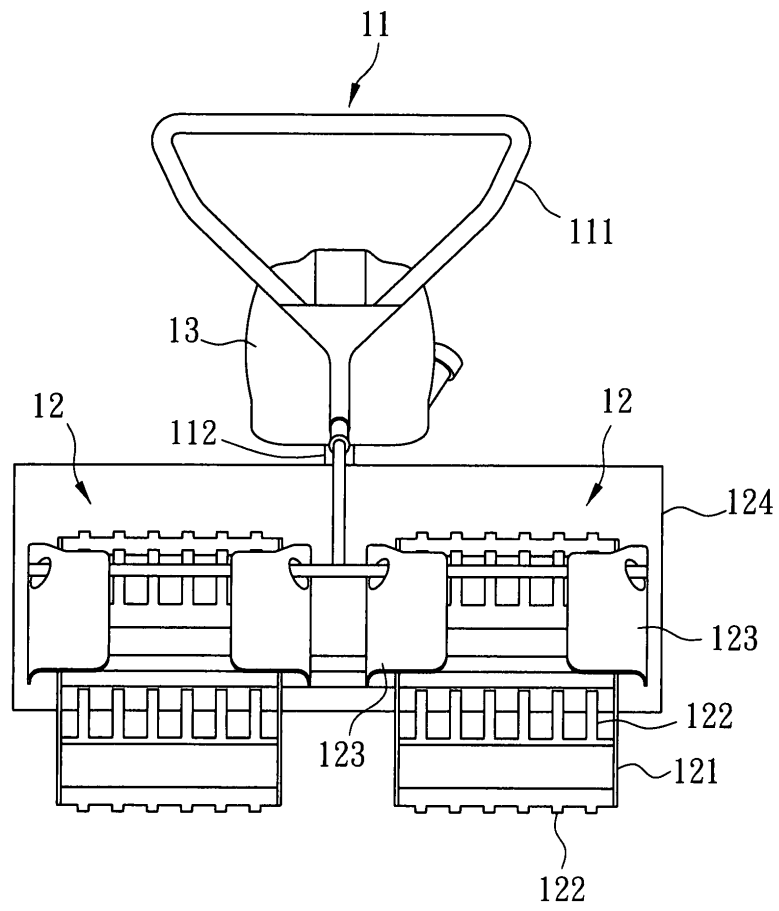


圖 2

(4)

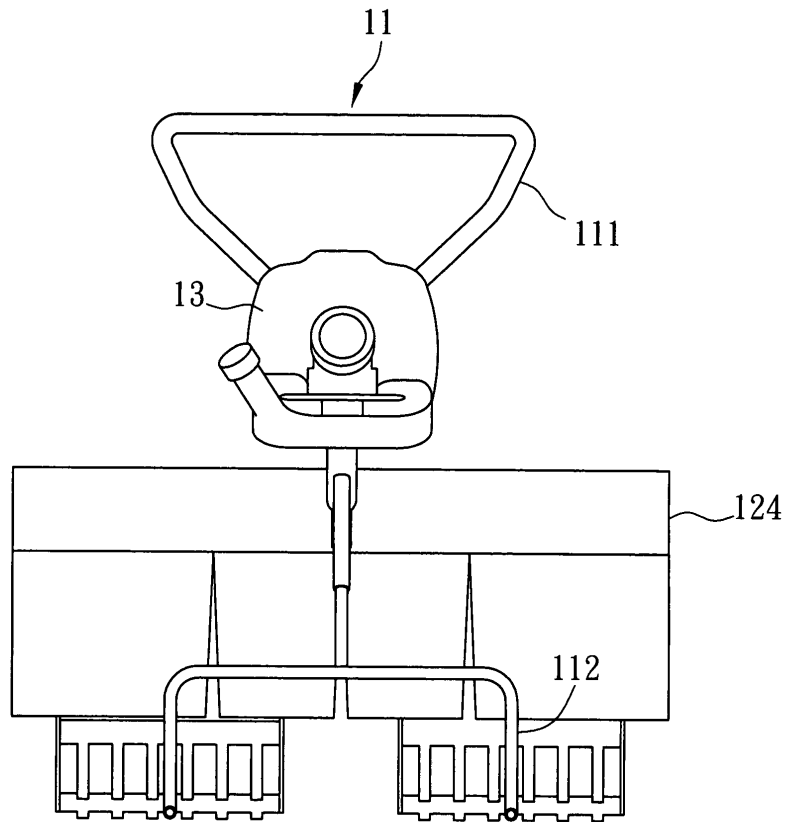
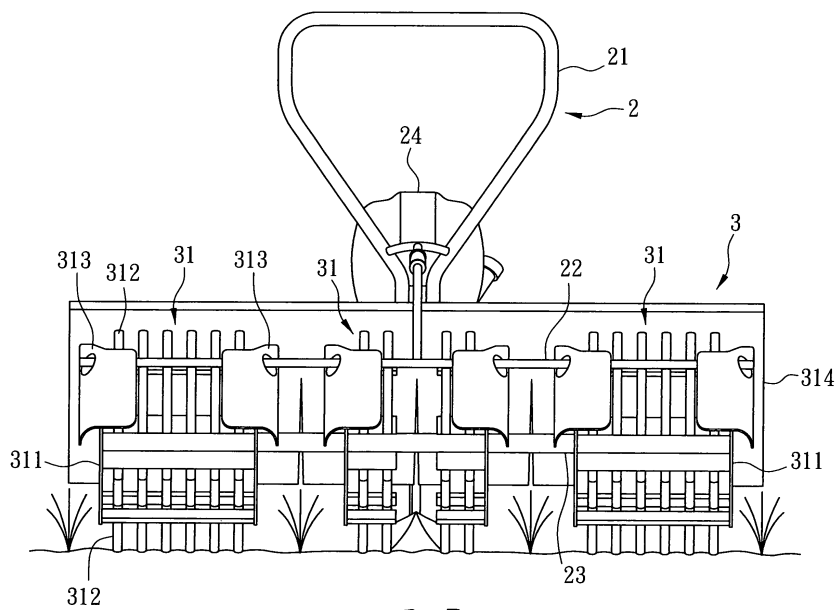
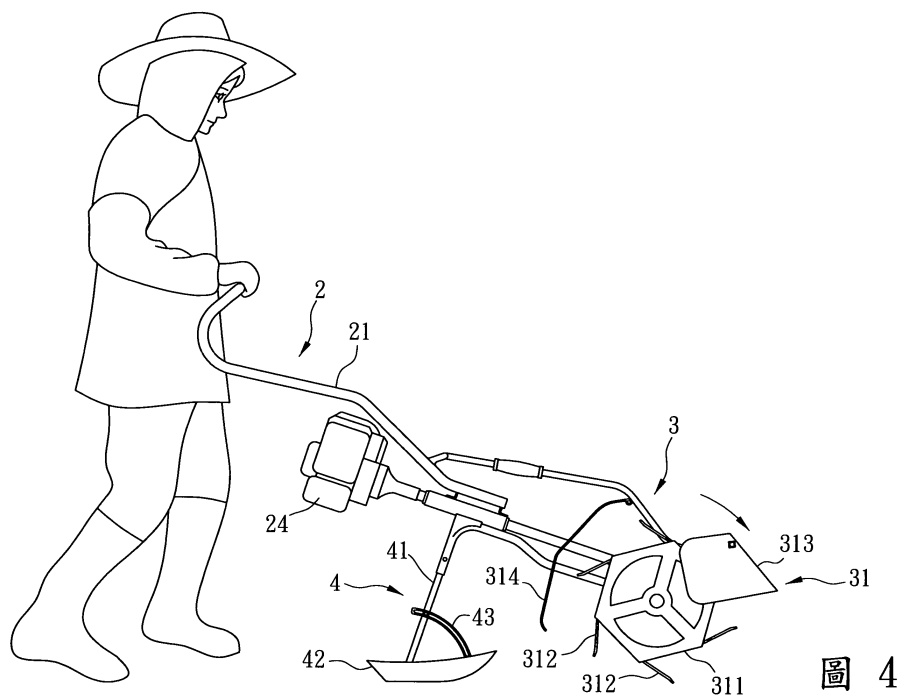


圖 3

(5)



(6)

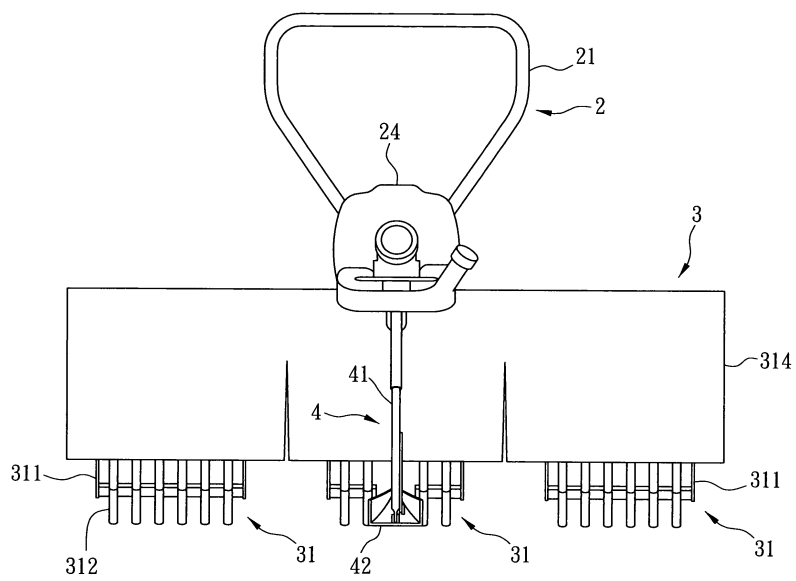


圖 6

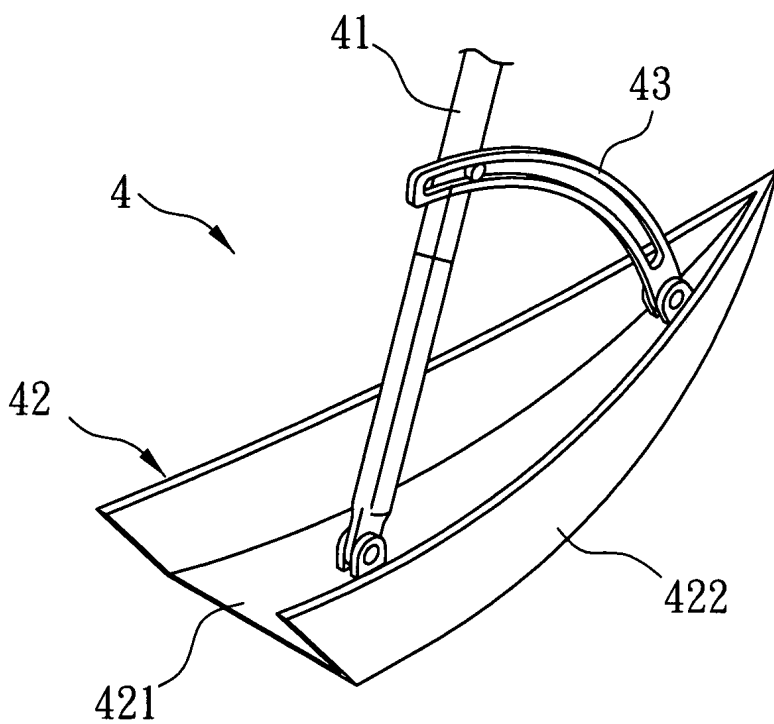


圖 7

(7)

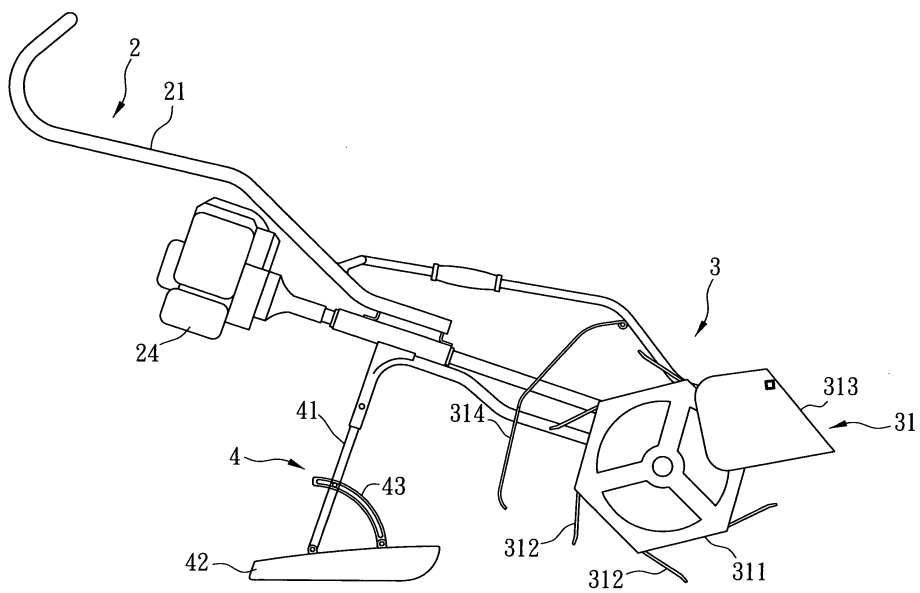


圖 8

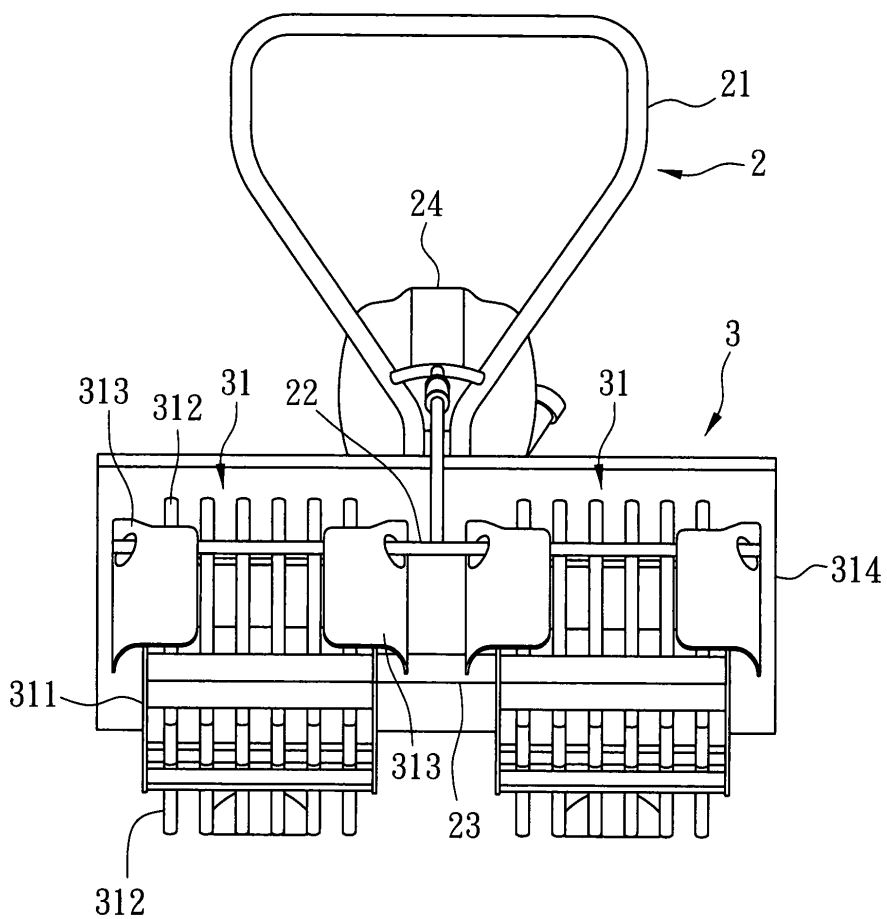


圖 9

(8)

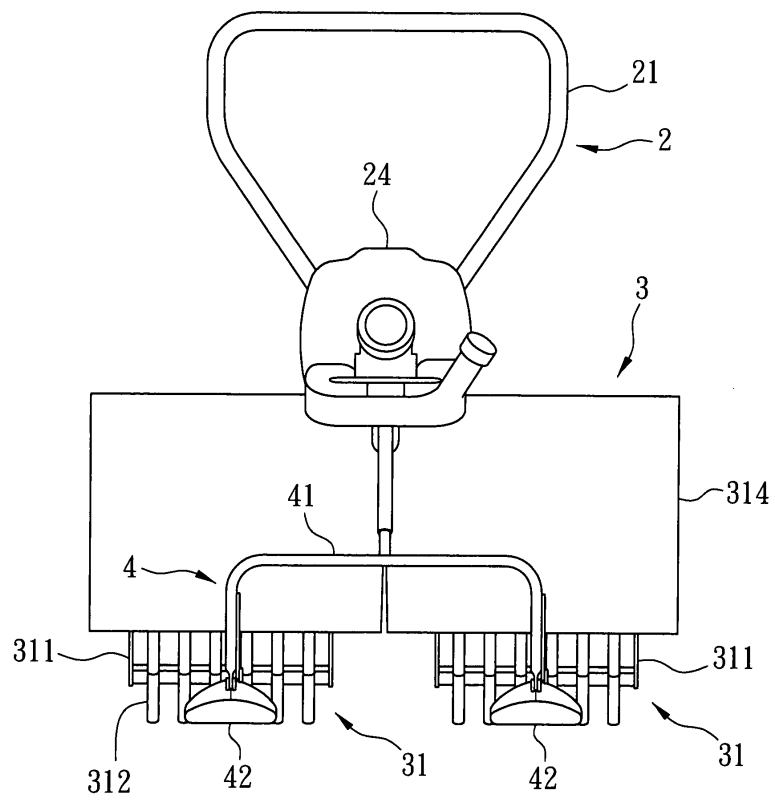


圖 10

(9)

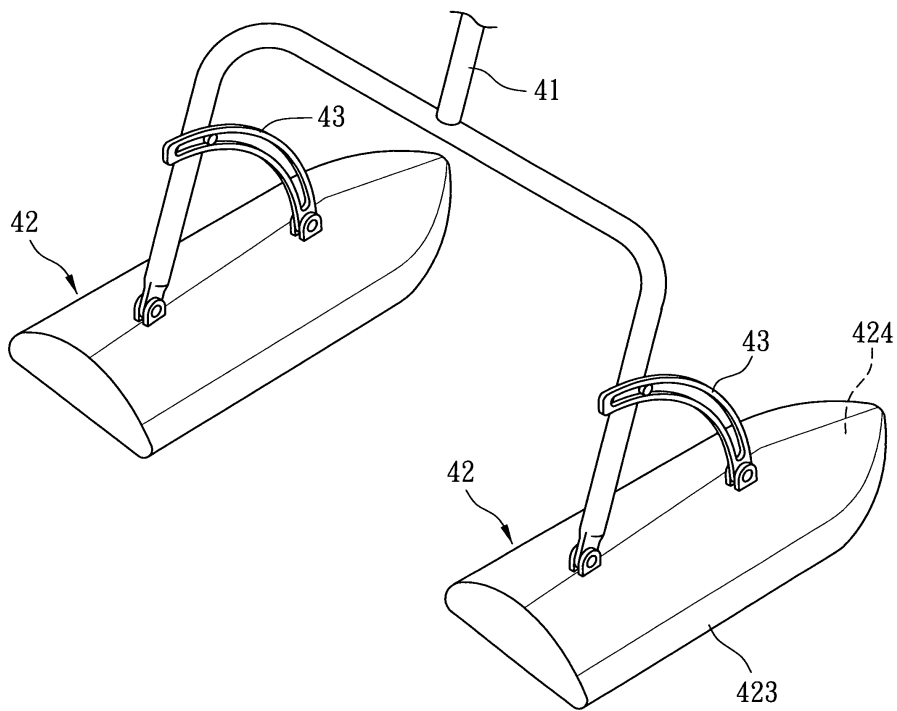


圖 11

