

【11】證書號數：M382012

【45】公告日：中華民國 99 (2010) 年 06 月 11 日

【51】Int. Cl.： A23N4/00 (2006.01)

新型

全 8 頁

【54】名稱：錘擊式洛神葵花去籽機

【21】申請案號：098224990

【22】申請日：中華民國 98 (2009) 年 12 月 31 日

【72】創作人：曾得洲 (TW)；黃政龍 (TW)；曾祥恩 (TW)；林永順 (TW)

【71】申請人：行政院農業委員會臺東區農業改良場

臺東縣臺東市中華路 1 段 675 號

【74】代理人：高玉駿；楊祺雄

[57]申請專利範圍

1. 一種錘擊式洛神葵花去籽機，包含：一機架單元，包括一框架，及一設置在該框架上並向上延伸的立柱；一進料單元，包括一設置於該框架上的輸送機構，及多數位於該輸送機構上而能沿設定方向移動的中空狀承杯，每一承杯能承置一洛神葵花；一去籽單元，包括一設置於該立柱上的蓄力機構、一樞設於該框架上且能相對該蓄力機構轉動的轉動機構、多數間隔設置於該轉動機構上的去籽機構，及多數設置於該轉動機構上且位於每一去籽機構上方的錘擊機構，該蓄力機構具有一設置於該立柱上的安裝座，及一螺旋環設於該安裝座周緣且形成有段差的導軌；及一動力單元，可帶動該進料單元之輸送機構運作與該去籽單元之轉動機構相對該蓄力機構轉動；該轉動機構能帶動每一錘擊機構沿該導軌移動而蓄積位能，再利用該段差將每一錘擊機構所蓄積的位能轉為動能，衝擊相對應的去籽機構將每一承杯中之洛神葵花的種子推擠出來。
2. 依據申請專利範圍第 1 項所述之錘擊式洛神葵花去籽機，其中，該輸送機構具有間隔樞設於該框架上的一主動鏈輪與一被動鏈輪、一圈套連接於該主動鏈輪與該被動鏈輪的輸送鏈條，及一與該輸送鏈條間隔設置於該框架上的導引架，其中，該導引架與該輸送鏈條相配合界定出一夾合段，及一展開段，所述承杯是被該輸送鏈條所帶動而於該夾合段與該展開段間循環移動。
3. 依據申請專利範圍第 2 項所述之錘擊式洛神葵花去籽機，其中，該轉動機構具有一穿設於該安裝座中並被該主動鏈輪帶動的轉軸、一安裝於該轉軸上且位於該主動鏈輪與該安裝座之間的錘擊轉盤、一安裝於該轉軸上且位於該主動鏈輪與該錘擊轉盤之間的去籽轉盤，及多數等角度相間隔地設置於該錘擊轉盤與該去籽轉盤上的導套，所述去籽機構是穿伸於該去籽轉盤上的每一導套中，而所述錘擊機構是穿伸於該錘擊轉盤上的每一導套中。
4. 依據申請專利範圍第 3 項所述之錘擊式洛神葵花去籽機，其中，每一錘擊機構具有一穿伸於相對應之導套中的擊錘桿、一設置於該擊錘桿上且能於該導軌滾動的滾輪，及一兩端分別連接該錘擊轉盤與該擊錘桿的拉伸彈簧，其中，該擊錘桿具有一面向該安裝座的連接端，及一面向相對應之去籽機構的衝擊端，該滾輪是設置在該連接端，而該拉伸彈簧的兩端是分別連接該連接端與該錘擊轉盤。
5. 依據申請專利範圍第 3 項所述之錘擊式洛神葵花去籽機，其中，每一去籽機構具有一穿伸於相對應之導套中的去籽桿、一套設於該去籽桿且兩端分別頂抵於該去籽桿與該導套的第一壓縮彈簧、一套設於該去籽桿之一端且可罩蓋於對應之承杯的套筒，及一套設於該去籽桿上且頂抵於該套筒上的第二壓縮彈簧。

(2)

6. 依據申請專利範圍第 2 項所述之錘擊式洛神葵花去籽機，其中，每一承杯具有二相互樞設的半環狀杯體，及一恆使該二杯體向外張開的彈性連接件，該承杯的其中一杯體是連設於該輸送鏈條上，該彈性連接件的兩端是分別連接該二相互樞設的半環狀杯體。
7. 依據申請專利範圍第 3 項所述之錘擊式洛神葵花去籽機，其中，該動力單元具有一設置在該框架上的馬達、一嵌設於該轉動機構之轉軸上的傳動鏈輪、一樞設於該框架上的減速鏈輪組、一分別套接在該馬達與該減速鏈輪組的連接鏈條，及一分別套接在該減速鏈輪組與該傳動鏈輪的傳動鏈條。
8. 依據申請專利範圍第 4 項所述之錘擊式洛神葵花去籽機，其中，每一錘擊機構更具有一連設於相對應之導套上的延伸板、一連設於該擊錘桿上且與該延伸板相間隔的連接板，及一樞設於該連接板上且滑動地靠抵於該延伸板上的導輪。

圖式簡單說明

圖 1 是一側視圖，說明本新型錘擊式洛神葵花去籽機的較佳實施例；圖 2 是一俯視圖，說明該較佳實施例中進料單元的態樣，其中省略部份構件；圖 3 是一局部側視圖，說明該較佳實施例中去籽單元的態樣，其中省略部份構件；圖 4，是一局部立體圖，輔助說明圖 3；圖 5 是一局部剖視圖，說明該去籽機構的態樣；及圖 6 是一局部剖視圖，輔助說明圖 5 該去籽機構推出種子的態樣。

(3)

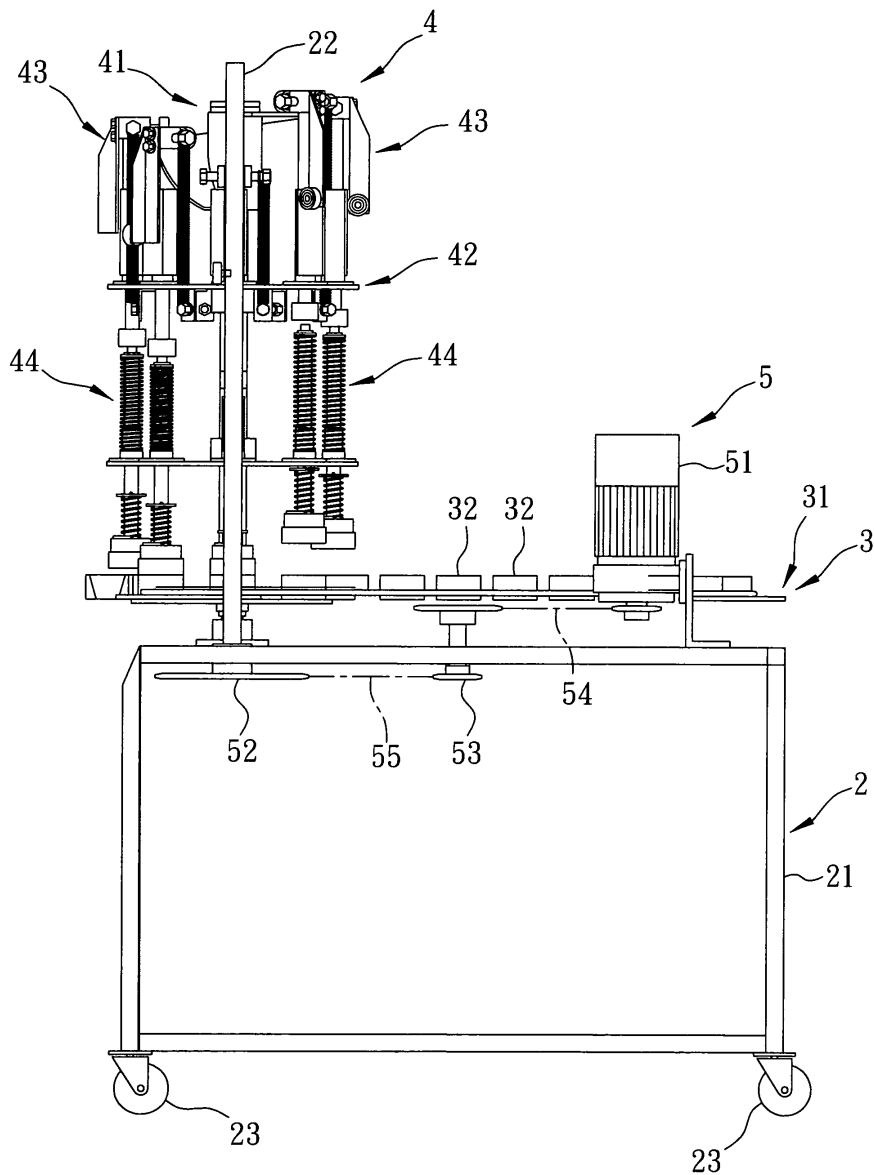


圖 1

(4)

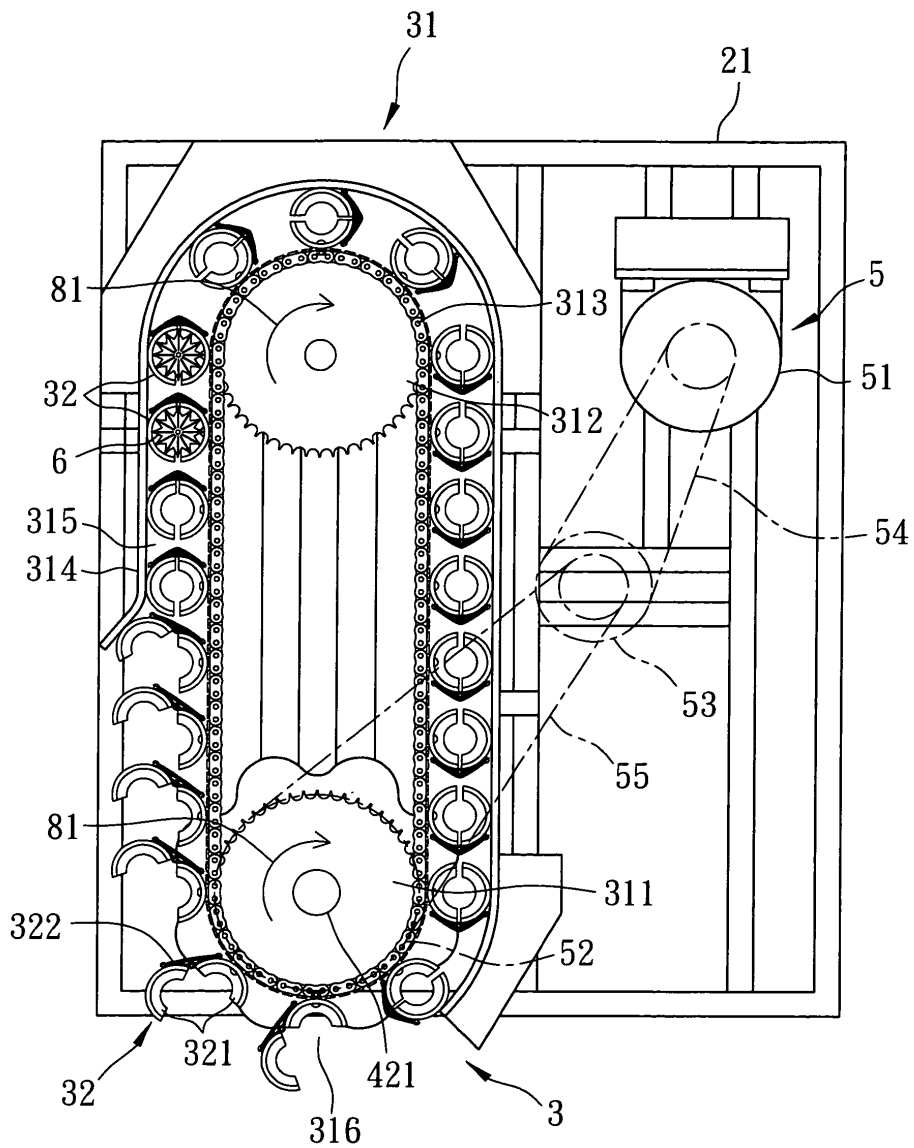


圖 2

(5)

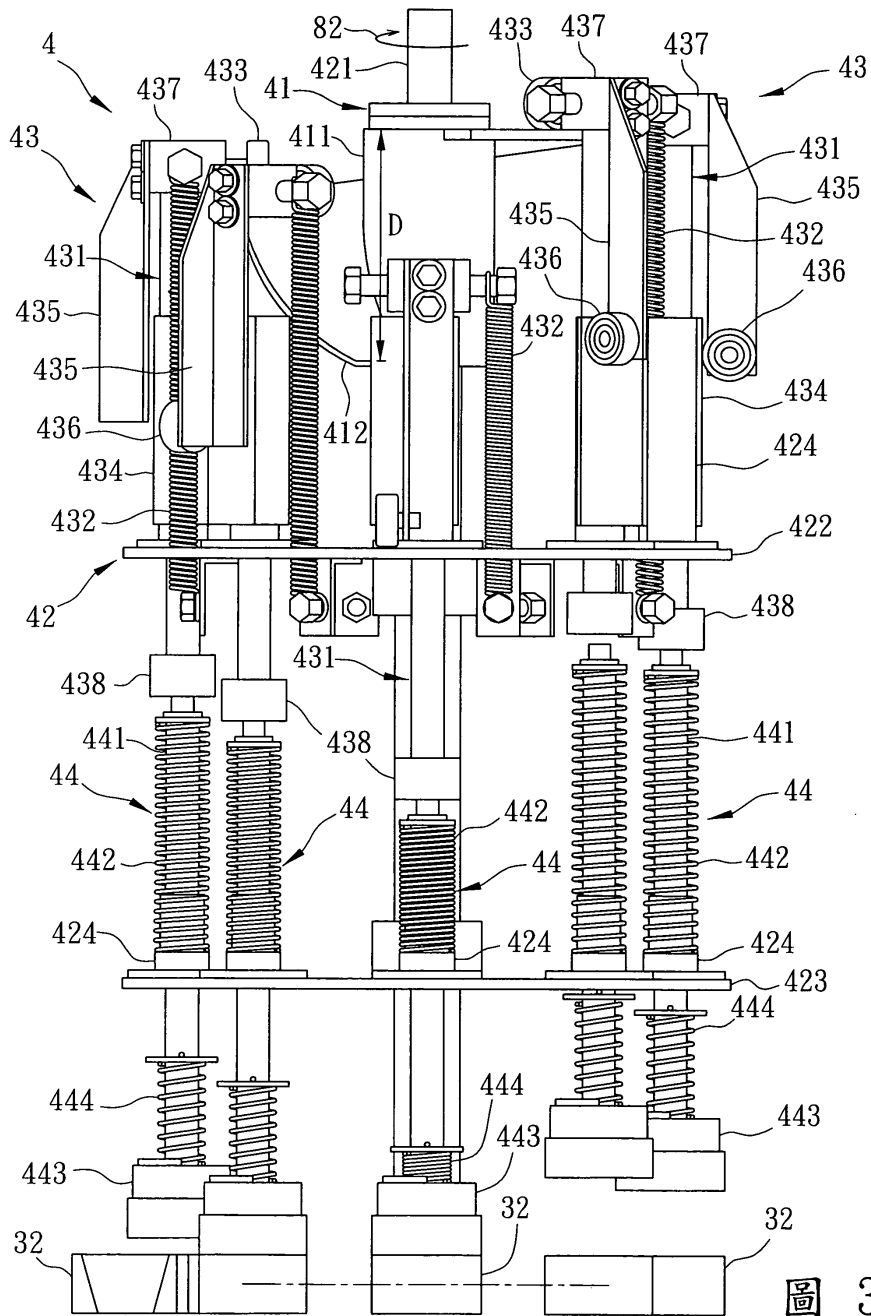


圖 3

(6)

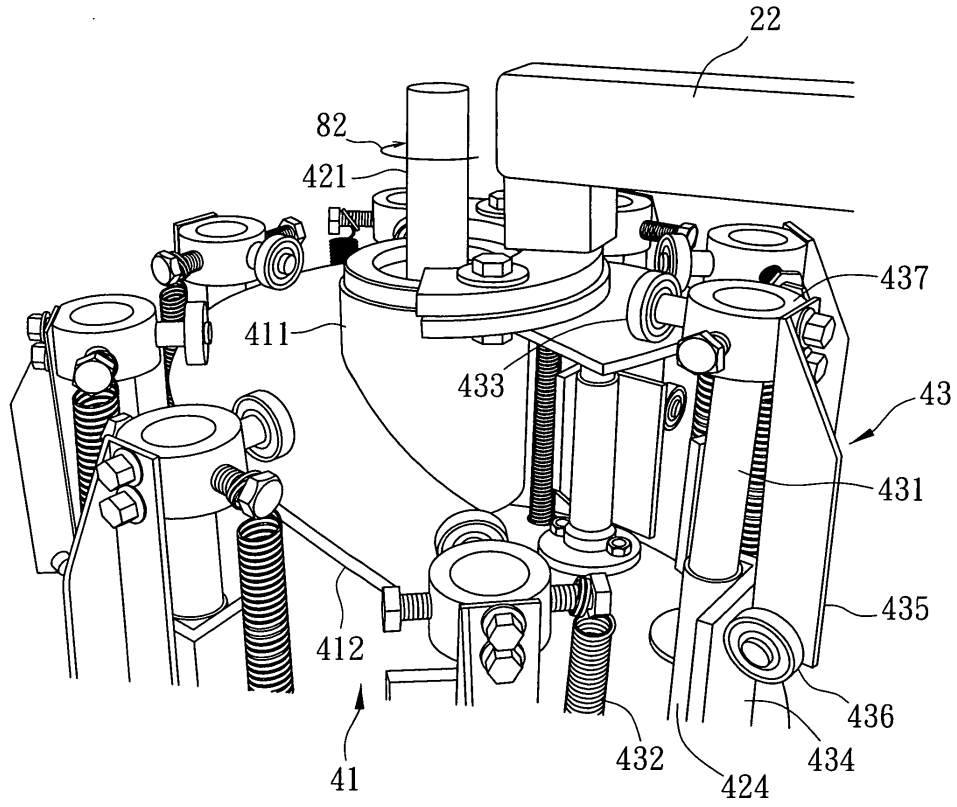


圖 4

(7)

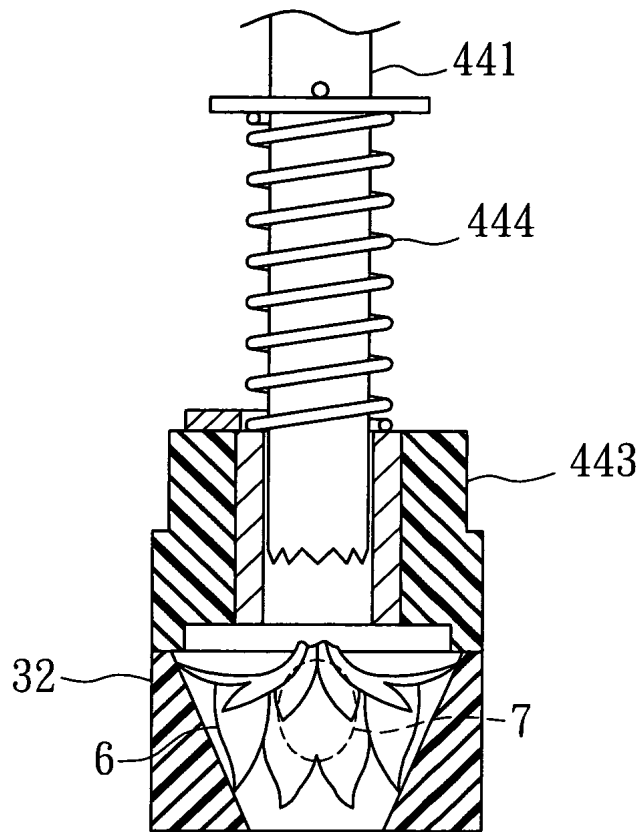


圖 5

(8)

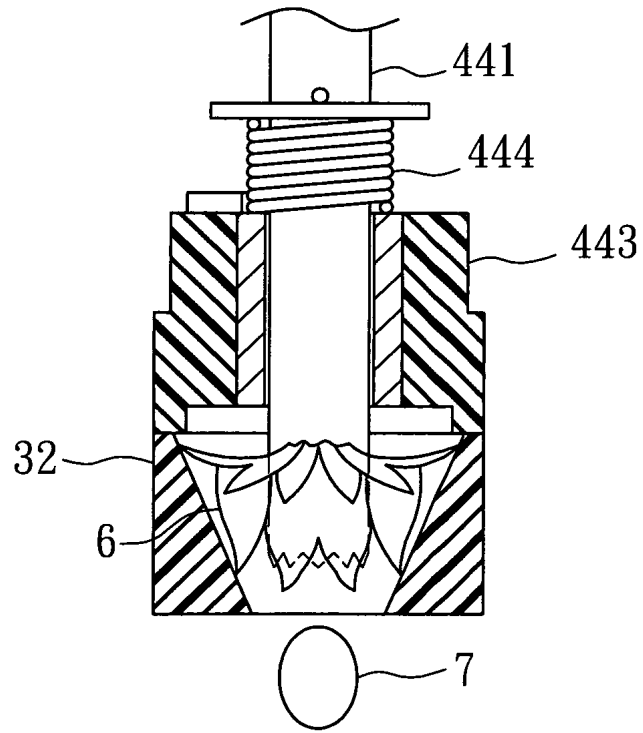


圖 6