

【11】證書號數：I308483

【45】公告日：中華民國98(2009)年4月11日

【51】Int. Cl. : **A23N4/00 (2006.01)**

發明 全 11 頁

【54】名稱：轉盤式洛神葵花去籽機

【21】申請案號：095145424

【22】申請日：中華民國95(2006)年12月6日

【11】公開編號：200824584

【43】公開日：中華民國97(2008)年6月16日

【72】發明人：施清田；黃明得；曾得洲；林永順

【71】申請人：行政院農業委員會臺東區農業改良場
臺東縣臺東市中華路1段675號

【74】代理人：惲軼群；陳文郎

【56】參考文獻：

TW 393904

TW I231183

1

2

[57]申請專利範圍：

1. 一種轉盤式洛神葵花去籽機，包含：

一機架單元，具有一架體，及一自該架體側緣向上延伸的立框；

一導軌單元，設置在該架體上，並具有一概呈環狀的內環導軌，及一位於該內環導軌外側並與之相間隔的外環導軌，該內、外環導軌相配合可界定出一夾合區段，及一間距大於該夾合區段的展開區段；

一轉盤單元，具有一介於該架體與

導軌單元之間並形成有複數間隔排列且對應該夾合區段、展開區段之通孔的圓盤，及複數間隔設置在該圓盤上並可被該內、外環導軌所導引開合的夾杯組，每一夾杯組分別對應每一通孔並被可在該夾合區段夾持承托一洛神葵花而在該展開區段打開，讓該洛神葵花掉落；

一去籽單元，具有一可相對該立框上下位移的移動架、複數恆使該移

5.

10.

動架向上移動的回位彈件、複數設置在該移動架上並位於該導軌單元之夾合區段上方的去籽組；以及一動力單元，具有一可帶動該轉盤單元每次旋轉一預定角度的轉動組，及一可帶動該去籽單元移動的驅動組；

藉由該轉動組帶動該圓盤轉動，使所述之夾杯組移至該去籽單元之每一去籽組的下方，再透過該驅動組帶動每一去籽組下移，而將對應下方的夾杯組中的洛神葵花內種子推擠落下。

2. 依據申請專利範圍第1項所述之轉盤式洛神葵花去籽機，其中，該轉盤單元之每一夾杯組具有二樞接在該圓盤上並彼此相對的半托盤，及一恆使該二半托盤向外展開的彈性件。
3. 依據申請專利範圍第2項所述之轉盤式洛神葵花去籽機，其中，該機架單元之立框具有二自該架體向上延伸且相隔的直桿，及上下間隔地連設在該二直桿上的一上橫桿與一下橫桿。
4. 依據申請專利範圍第3項所述之轉盤式洛神葵花去籽機，其中，該去籽單元之移動架具有一介於該上、下橫桿之間的橫向件、一向上穿出該橫向件上並可穿伸該上、下橫桿的抵推立桿，及二分別固定在該橫向件上並位於該抵推立桿的兩側且可向下穿出該下橫桿的導引桿，每一回位彈件是穿套於每一導引桿上且其兩端是分別頂抵於該橫向件與下橫桿。
5. 依據申請專利範圍第4項所述之轉盤式洛神葵花去籽機，其中，該去籽單元之每一去籽組具有一連接該移動架之橫向件且呈直立的去籽管、

一套設於該去籽管底部的套筒，及一恆使該套筒下移的回復件，該去籽管的底端是呈鋸齒狀。

5. 6. 依據申請專利範圍第5項所述之轉盤式洛神葵花去籽機，其中，該動力單元之轉動組具有一穿設該架體並連接該圓盤的轉軸，及一連接該架體上用以驅使該轉軸轉動該預定角度的分度器。
10. 7. 依據申請專利範圍第6項所述之轉盤式洛神葵花去籽機，其中，該動力單元之轉動組的分度器具有一分度盤，及一用以推移該分度盤轉動之線性的氣壓缸。
15. 8. 依據申請專利範圍第7項所述之轉盤式洛神葵花去籽機，其中，該動力單元之驅動組具有一可轉動地設置在該立框之二直桿上且位於該上橫桿上方的驅動轉軸、一固設在該驅動轉軸上並可推移該移動架之抵推立桿下移的驅動凸輪、一固設在該驅動轉軸端部的鏈輪、一套接於該鏈輪上的鏈條，及一連接該鏈條用以帶動該驅動轉軸轉動的馬達。
20. 9. 依據申請專利範圍第8項所述之轉盤式洛神葵花去籽機，更包含一與該機架單元固接的落料單元，該落料單元具有由上向下斜傾地朝外延伸的一種子導引落盤與一葵花導引落盤，該種子導引落盤是位於該導軌單元之夾合區段間之夾杯組的下方並對應該去籽單元之所有去籽組，而該葵花導引落盤是位於該展開區段間之夾杯組的下方並與該種子導引落盤相間隔。
25. 9. 依據申請專利範圍第8項所述之轉盤式洛神葵花去籽機，更包含一與該機架單元固接的落料單元，該落料單元具有由上向下斜傾地朝外延伸的一種子導引落盤與一葵花導引
30. 10. 依據申請專利範圍第1項所述之轉盤式洛神葵花去籽機，更包含一與該機架單元固接的落料單元，該落料單元具有由上向下斜傾地朝外延伸的一種子導引落盤與一葵花導引
35. 40.

落盤，該種子導引落盤是位於該導軌單元之夾合區段間之夾杯組的下方並對應該去籽單元之所有去籽組，而該葵花導引落盤是位於該展開區段間之夾杯組的下方並與該種子導引落盤相間隔。

圖式簡單說明：

圖 1 是一立體圖，說明習知之洛神葵花去籽機的態樣；

圖 2 是圖 1 之局部立體放大圖；

圖 3 是圖 1 之側視圖；

圖 4 是一立體圖，說明本發明轉盤式洛神葵花去籽機之較佳實施例的

態樣；

圖 5 是圖 4 之局部立體放大圖；

圖 6 是一俯視圖，說明用以輔助說明圖 4；

5. 圖 7 是一俯視圖，說明位於一夾合區段與一展開區段之夾杯組的態樣；

圖 8 是一俯視圖，說明該夾杯組也可以使用扭力彈簧為回位彈件；及

10. 圖 9~10 是作動示意圖，分別說明一去籽組對洛神葵花進行去籽作業之動作流程。

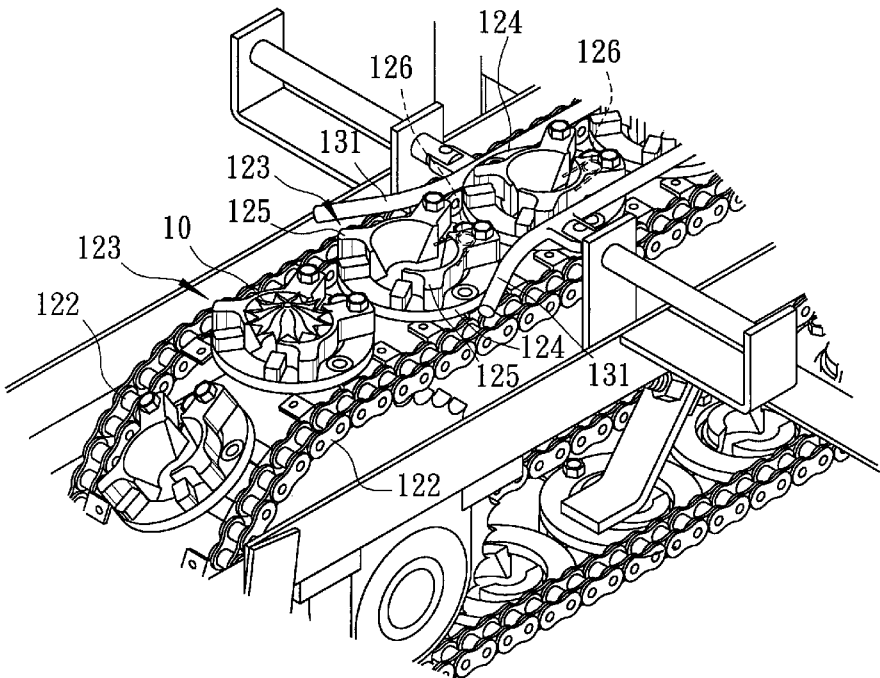


圖 2

(4)

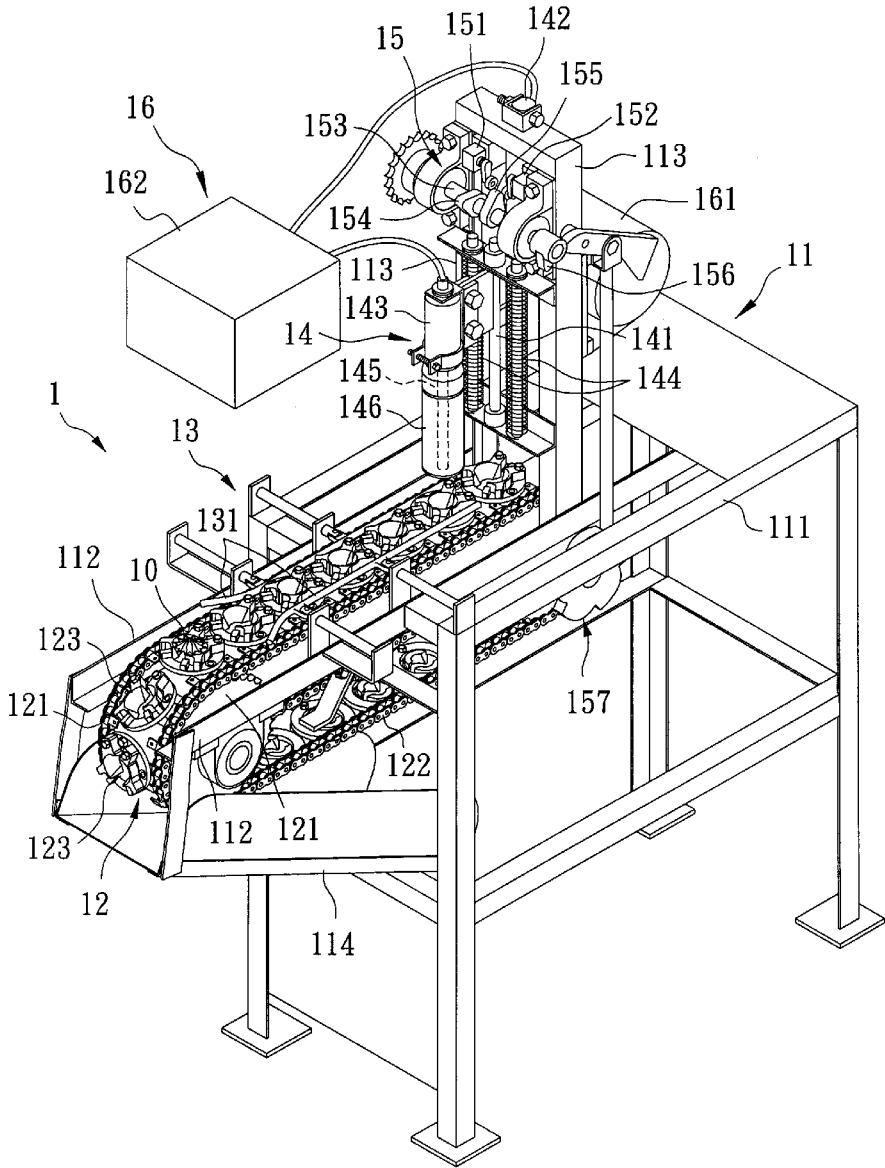


圖 1

(5)

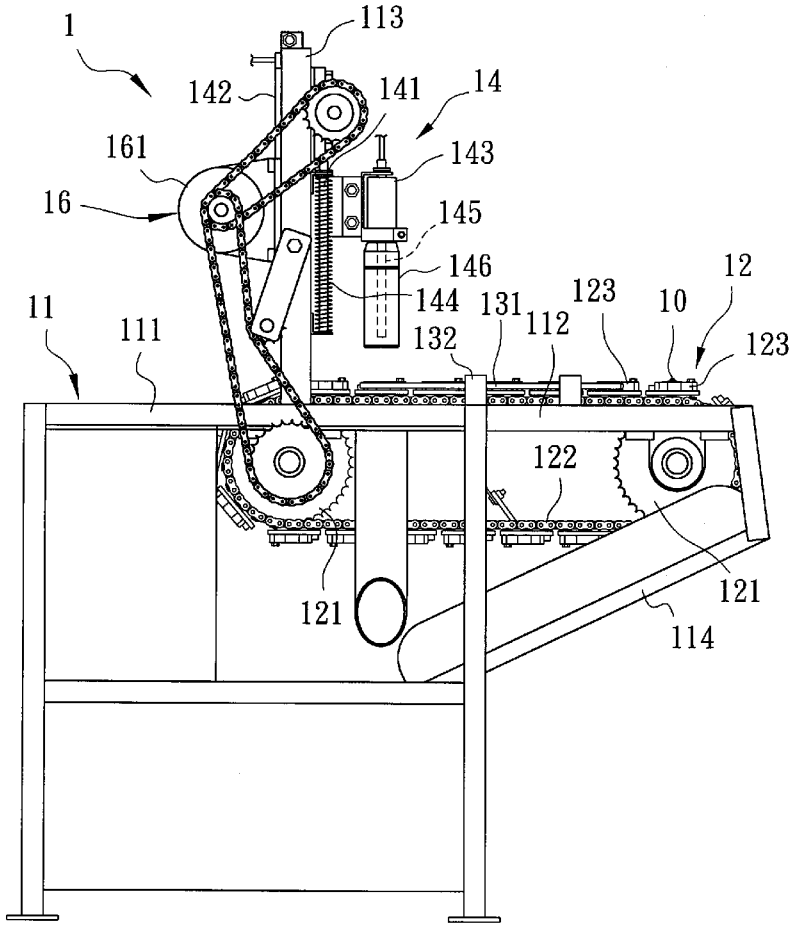
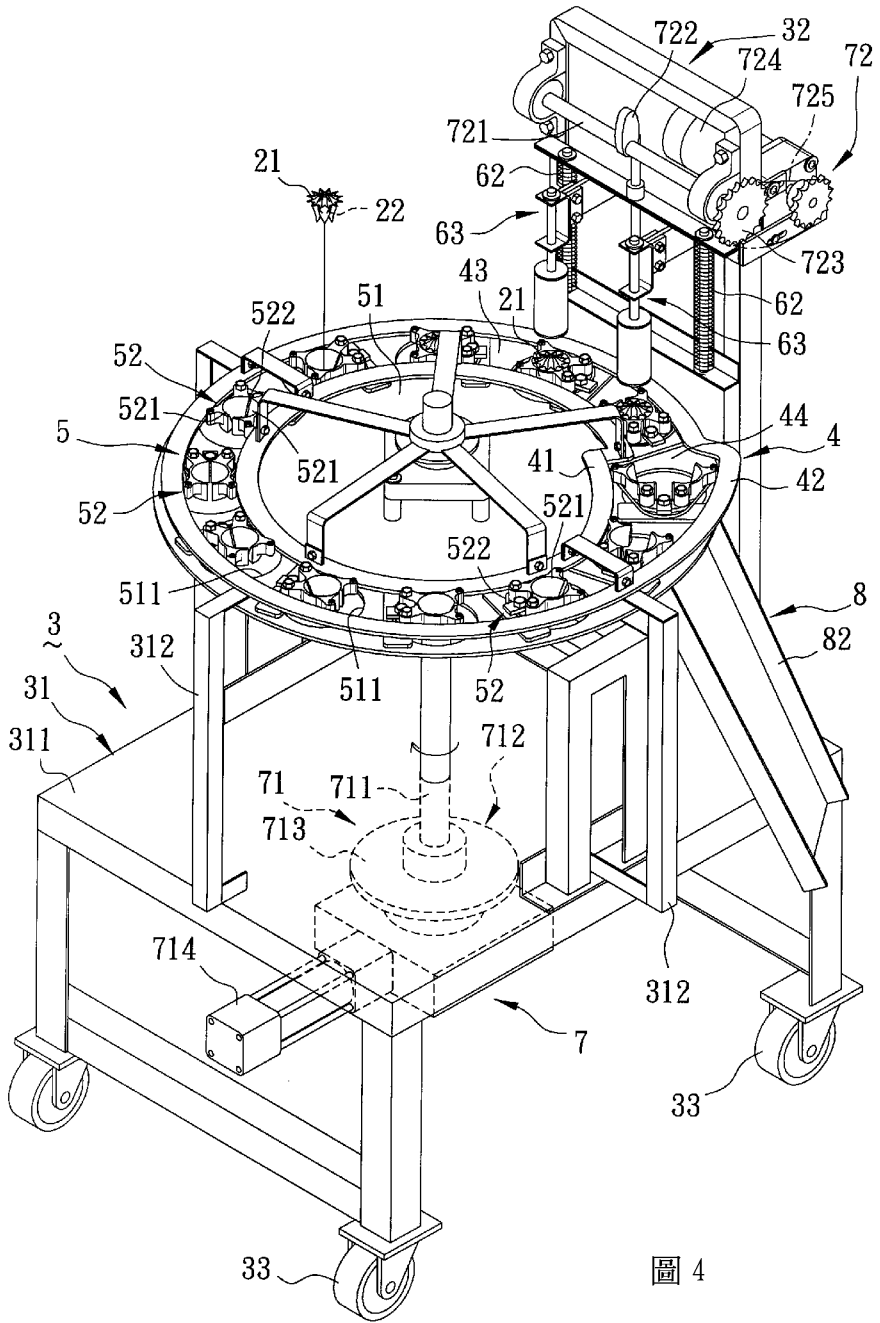


圖 3



(7)

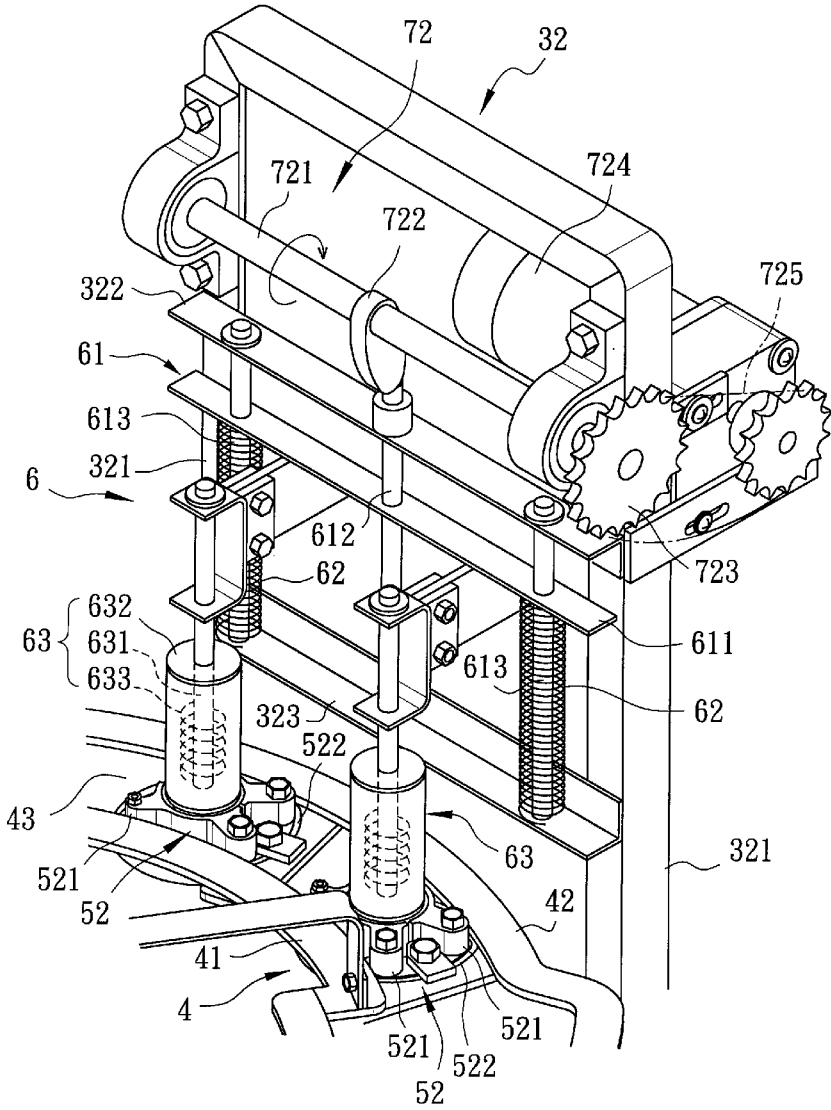


圖 5

(8)

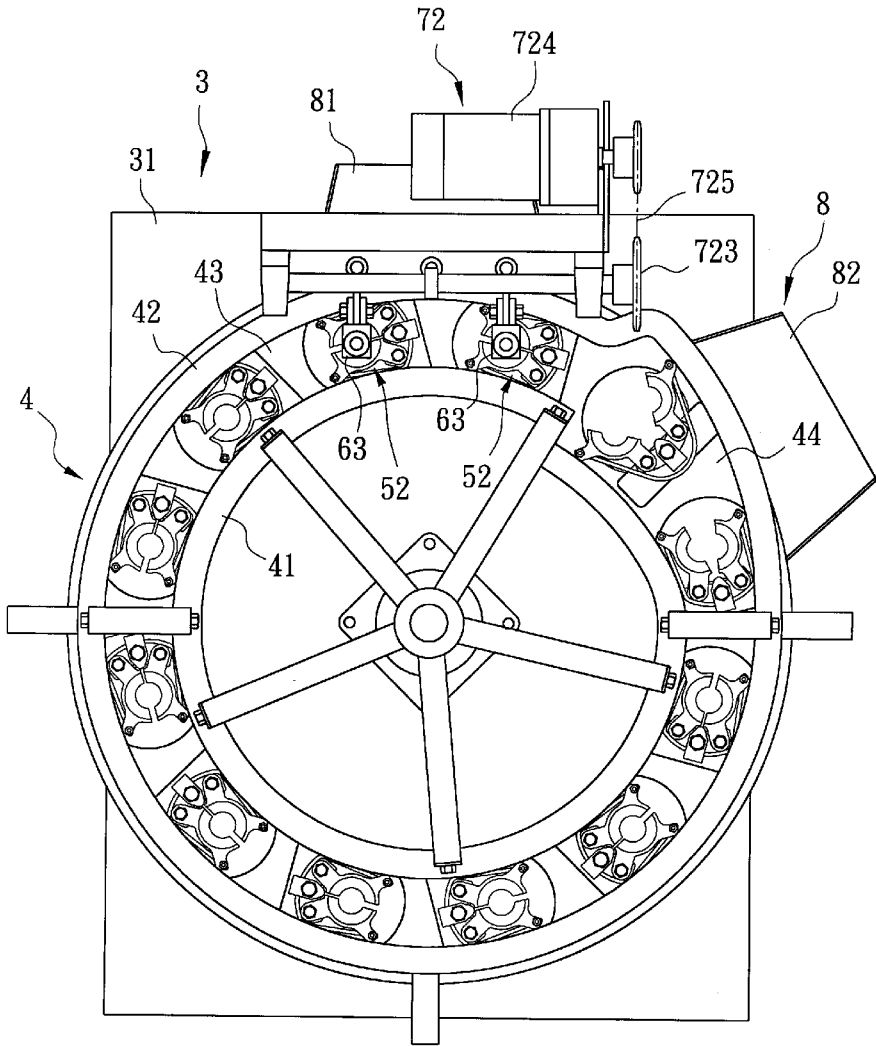


圖 6

(9)

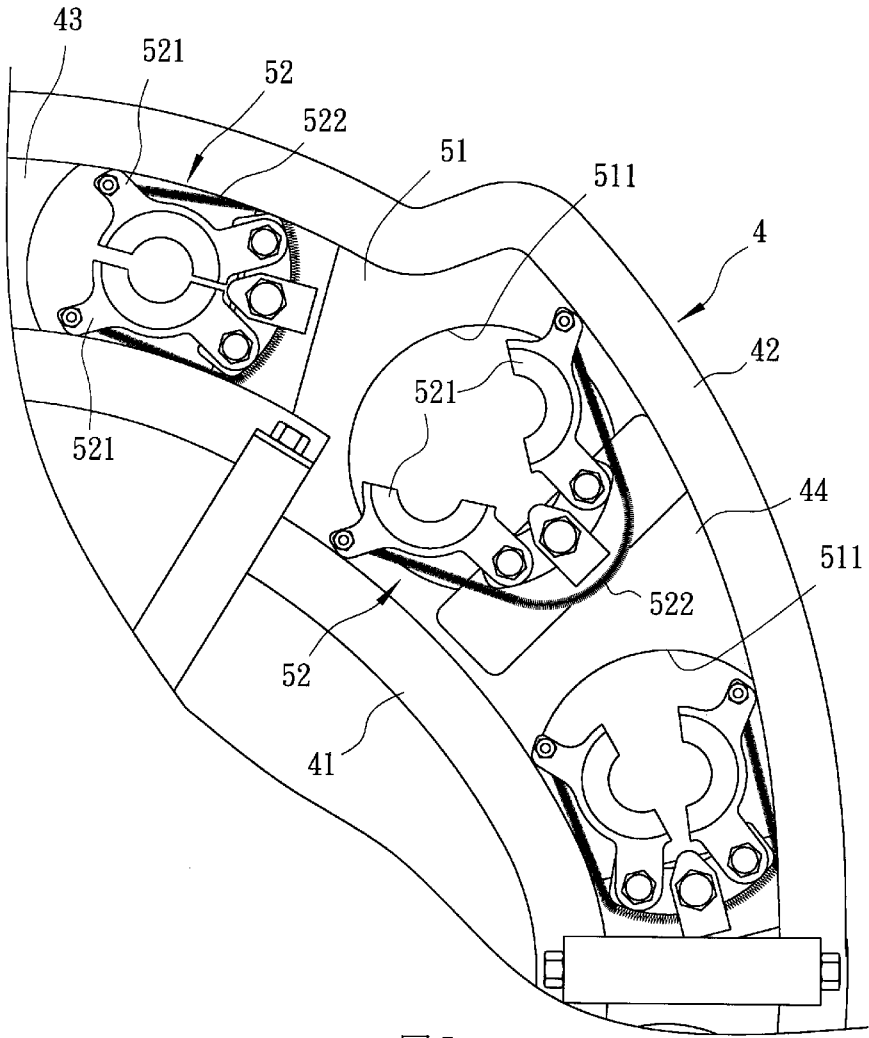


圖 7

(10)

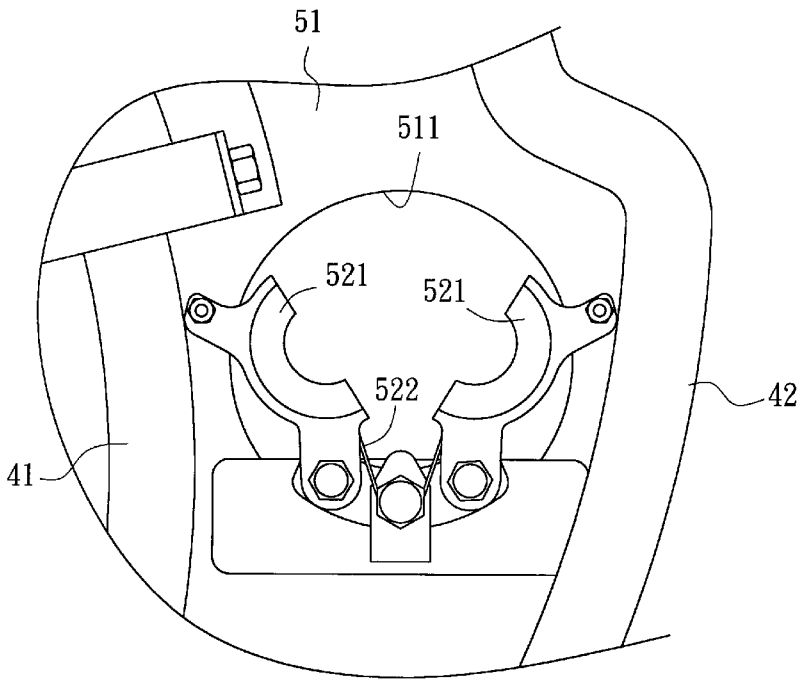


圖 8

(11)

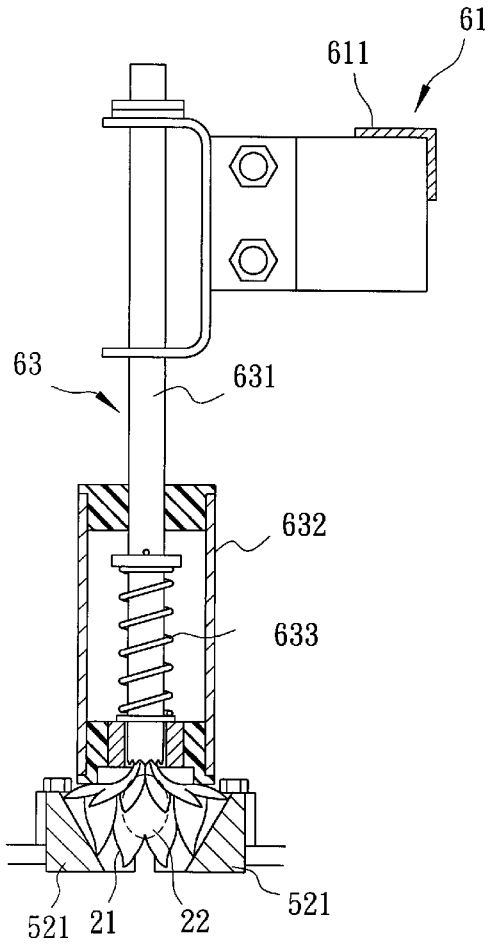


圖 9

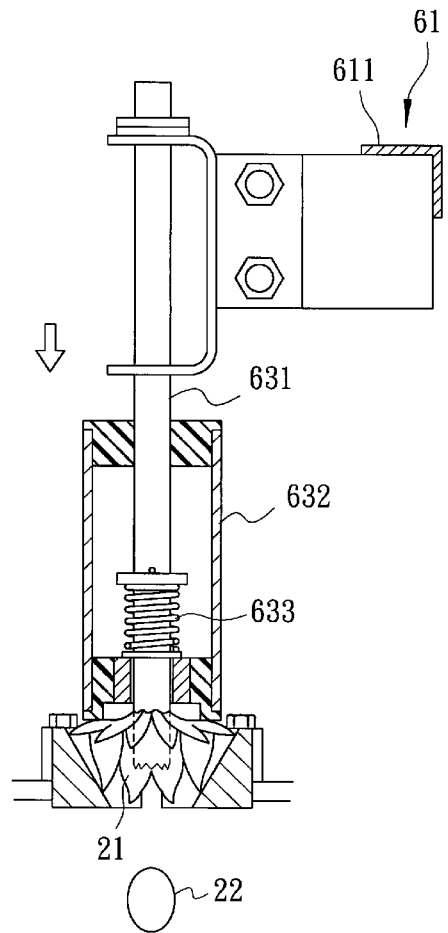


圖 10

