

【11】證書號數：M299461

【45】公告日：中華民國95(2006)年10月21日

【51】Int. Cl.⁷： A01D34/44

新型

全 13 頁

【54】名稱：雙導桿側移式割草裝置

【21】申請案號：095206831

【22】申請日：中華民國95(2006)年4月21日

【72】創作人：林永順；黃明得

【71】申請人：行政院農業委員會臺東區農業改良場
臺東縣臺東市中華路1段675號

【74】代理人：憚軼群；陳文郎

1

2

[57]申請專利範圍：

1. 一種雙導桿側移式割草裝置，是設置於一可供駕駛之推動車的前端，以進行割草作業，該推動車具有一車體，及一位於該車體內之動力源，該雙導桿側移式割草裝置包含：
一割草盤單元，位於該推動車的前方以進行割草，並具有一與地面相間隔的盤體、複數設於該盤體外側的輪子、設於該盤體底面上且不凸出該盤體外之一第一、第二刀

組，及一設於該盤體上並可帶動該第一、第二刀具組旋轉之轉動器；
一傳動桿，連接該推動車之動力源與該割草盤單元之轉動器，可將該動力源輸出的動力傳遞至該轉動器而使之運轉；
一固定單元，具有一固定在該推動車之車體前端的定位架，及一設於該定位架頂緣之支架；
一升降單元，具有二樞接於該固定

單元之定位架兩側的擺臂、一連接該二擺臂之橫桿、及一樞接於該橫桿與該定位架底緣的推進器，當該推進器作動時，可帶動該二擺臂相對該定位架上下擺動；

一側移單元，具有二固設於該割草盤單元之盤體兩側的固定座、一連接該二固定座的液壓缸，及二連接該二固定座且位於該液壓缸兩側的導桿，該液壓缸具有一介於該二固定座之間且平行該二導桿的缸體、一可穿伸於該缸體並與該二固定座連接的主動桿，及二自該缸體兩端向外延伸並可供該二導桿穿伸且與該二擺臂樞接的套接座，當該液壓缸之主動桿移動時，將帶動該割草盤單元側向移動；及

一牽引單元，具有一連接該割草盤單元之盤體且為撓性的連接件，及一可在該固定單元之支架上移動並連接該連接件用以調整該連接件鬆緊度的移動調整組。

2. 依據申請專利範圍第1項所述之雙導桿側移式割草裝置，其中，該割草盤單元之第一、二刀具組均具有一可受該轉動器帶動而轉動的心軸、一套設於該心軸上的套件、一鎖設在該套件上的墊圈、一夾設於該套件與墊圈之間而可隨該心軸轉動的連動片，及二樞接於該連動片兩端部的割草刀。
3. 依據申請專利範圍第2項所述之雙導桿側移式割草裝置，其中，該割草盤單元之第一、二刀具組更具有至少一鄰近於每一連動片與割草刀之樞接處且貫穿的定位件。
4. 依據申請專利範圍第3項所述之雙導桿側移式割草裝置，其中，該第一、二刀具組的每一割草刀均具有一位於側邊的刀刃部，及一位於另

一側邊且向上揚昇的上翹部。

5. 依據申請專利範圍第1項所述之雙導桿側移式割草裝置，其中，該割草盤單元更具有設置於該盤體底面且鄰近於前緣的前擋板、一自該盤體後側緣向下延伸的後擋板，及一介於該前、後擋板之間的隔板，該分隔板具有一圍繞該第一刀具組之心軸的環繞部，及一自該環繞部朝該第二刀具組且朝後延伸的分隔部，該第二刀具組之心軸是被分隔於該分隔部與後擋板之間。
5. 依據申請專利範圍第1項所述之雙導桿側移式割草裝置，其中，該升降單元更具有二分別固設在該固定單元之定位架兩側且鄰近於該二擺臂的凸抵件，及二分別自該二擺臂向下延伸且鄰近該二凸抵件的擋靠件，在該二擺臂向下擺動時，該二擋靠件會抵靠該二凸抵件。
15. 依據申請專利範圍第1項所述之雙導桿側移式割草裝置，其中，該固定單元之支架具有一連接該定位架的後桿、一與該後桿相間隔並可供該牽引單元之移動調整組滾動的前桿，及二連接該前、後桿且朝前傾斜的連接板。
20. 依據申請專利範圍第1項所述之雙導桿側移式割草裝置，其中，該牽引單元之移動調整組具有一可在該支架之前桿上滾動的滾輪、一樞接該滾輪並向前延伸的移動管座、一串接該連接件的環扣，及一穿過該環扣並螺設於該移動管座的螺桿，利用該螺桿螺入該移動管座的深度，以調整該連接件的鬆緊度。
25. 依據申請專利範圍第1項所述之雙導桿側移式割草裝置，其中，該牽引單元之移動調整組更具有螺套於該螺桿上且介於該移動管座與環扣之
30. 依據申請專利範圍第1項所述之雙導桿側移式割草裝置，其中，該牽引單元之移動調整組更具有螺套於該螺桿上且介於該移動管座與環扣之
35. 依據申請專利範圍第1項所述之雙導桿側移式割草裝置，其中，該牽引單元之移動調整組更具有螺套於該螺桿上且介於該移動管座與環扣之
40. 依據申請專利範圍第8項所述之雙導桿側移式割草裝置，其中，該牽引單元之移動調整組更具有螺套於該螺桿上且介於該移動管座與環扣之

間的一第一螺帽與一第二螺帽，利用該第一、二螺帽分別朝該移動管座與環扣鎖緊，可使該螺桿固定不動。

10. 依據申請專利範圍第 1 項所述之雙導桿側移式割草裝置，其中，該牽引單元之連接件是鏈條。
11. 依據申請專利範圍第 4 項所述之雙導桿側移式割草裝置，其中，該割草盤單元更具有—設置於該盤體底面且鄰近於前緣的前擋板、—自該盤體後側緣向下延伸的後擋板，及—介於該前、後擋板之間的隔板，該分隔板具有—圍繞該第一刀具組之心軸的環繞部，及—自該環繞部朝該第二刀具組且朝後延伸的分隔部，該第二刀具組之心軸是被分隔於該分隔部與後擋板之間。
12. 依據申請專利範圍第 11 項所述之雙導桿側移式割草裝置，其中，該升降單元更具有二分別固設在該固定單元之定位架兩側且鄰近於該二擺臂的凸抵件，及二分別自該二擺臂向下延伸且鄰近該二凸抵件的擋靠件，在該二擺臂向下擺動時，該二擋靠件會抵靠該二凸抵件。
13. 依據申請專利範圍第 12 項所述之雙導桿側移式割草裝置，其中，該固定單元之支架具有一連接該定位架的後桿、—與該後桿相間隔並可供該牽引單元之移動調整組滾動的前桿，及二連接該前、後桿且朝前傾斜的連接板。
14. 依據申請專利範圍第 13 項所述之雙導桿側移式割草裝置，其中，該牽引單元之移動調整組具有—可在該支架之前桿上滾動的滾輪、—一樞接該滾輪並向前延伸的移動管座、—

串接該連接件的環扣，及—一穿過該環扣並螺設於該移動管座的螺桿，利用該螺桿螺入該移動管件的深度，以調整該連接件的鬆緊度。

5. 15. 依據申請專利範圍第 14 項所述之雙導桿側移式割草裝置，其中，該牽引單元之移動調整組更具有螺套於該螺桿且介於該移動管座與環扣之間的一第一螺帽與一第二螺帽，利用該第一、二螺帽分別朝該移動管座與環扣鎖緊，可使該螺桿固定不動。
 10. 16. 依據申請專利範圍第 15 項所述之雙導桿側移式割草裝置，其中，該牽引單元之連接件是鏈條。
- 圖式簡單說明：
- 圖 1 是一立體圖，說明習知之割草裝置，如中華民國申請號第 094210414 號「移動式割草盤之割草裝置」新型案；
- 圖 2 是一前視圖，用以輔助說明圖 1；
- 圖 3 是一立體圖，說明本新型之雙導桿側移式割草裝置的較佳實施例；
- 圖 4 是一立體圖，說明一割草盤單元之底面構造；
- 圖 5 是一仰視圖，用以輔助說明圖 4；
- 圖 6 是一局部立體分解圖，說明一第一、二刀具組之態樣；
- 圖 7 是圖 3 之局部立體分解圖；
- 圖 8 是該佳實施例之側視圖；
- 圖 9 是一立體圖，說明該雙導桿側移式割草裝置之側移單元已將該割草盤單元移至側位之態樣；及
- 圖 10 是一局部立體分解圖，說明一牽引單元之結合構造。

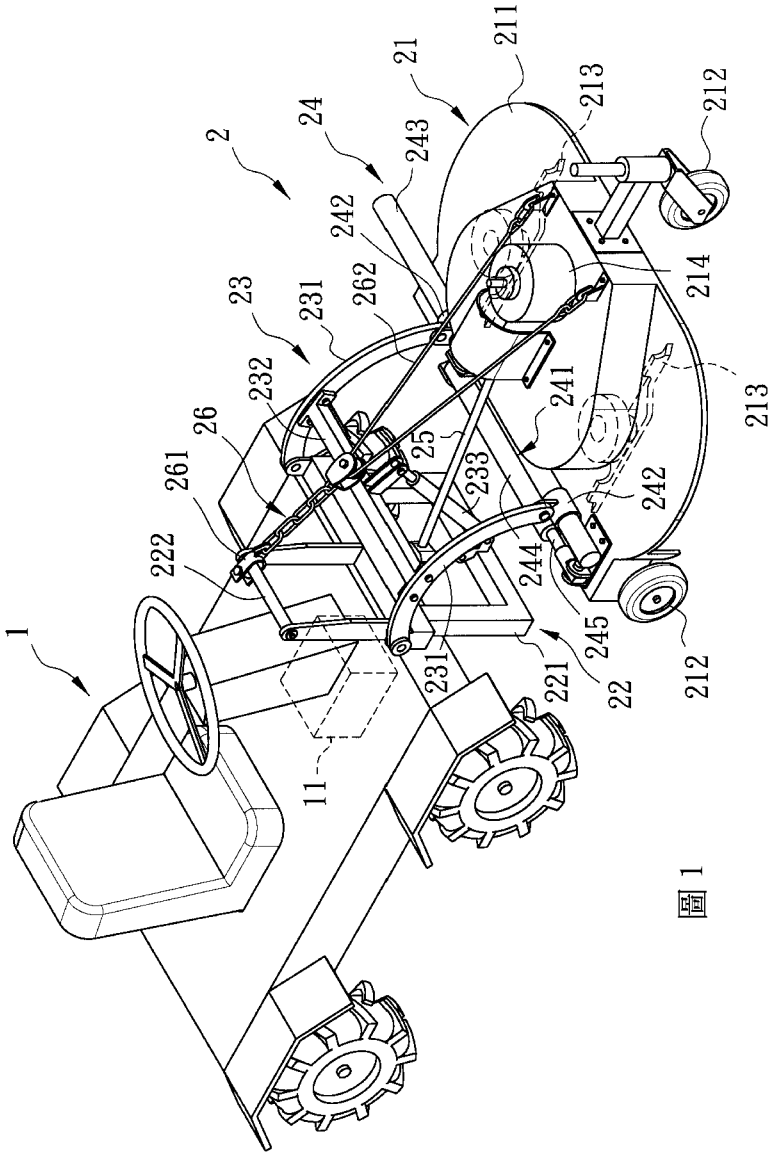


圖 1

(5)

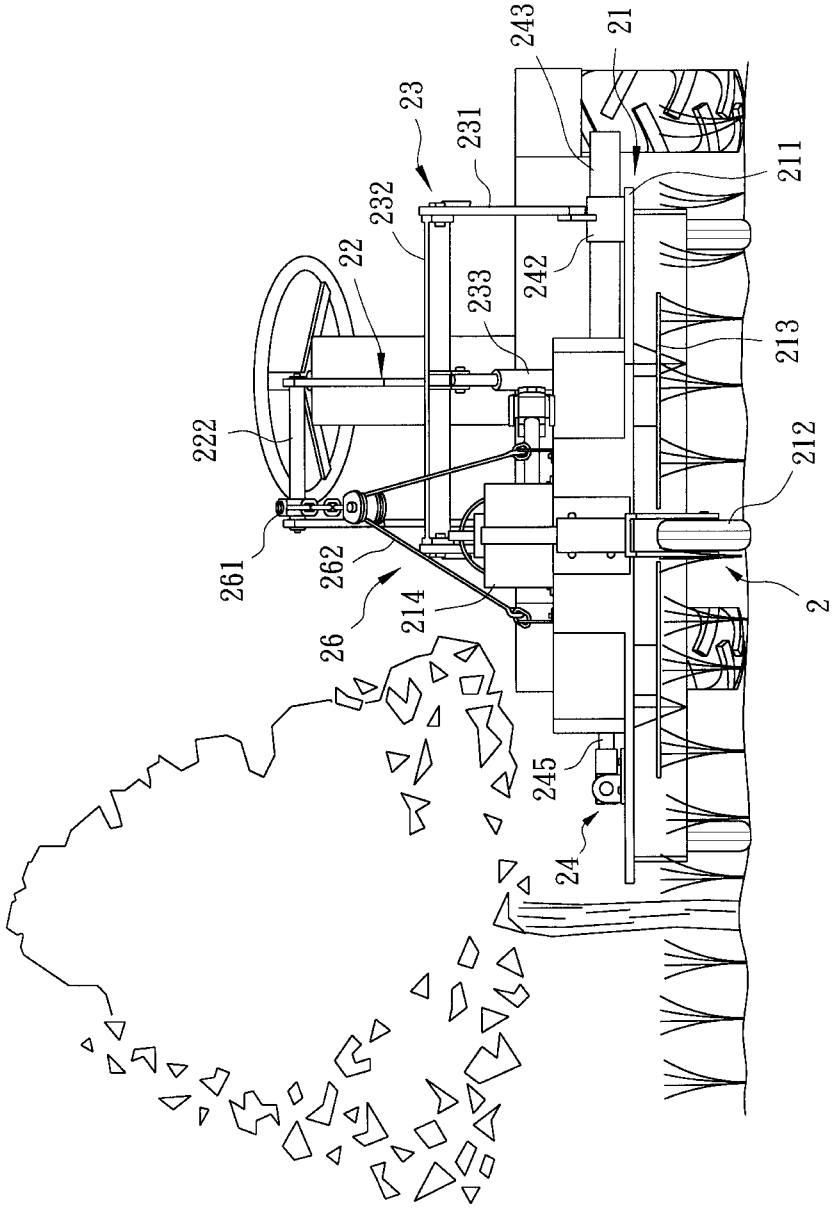
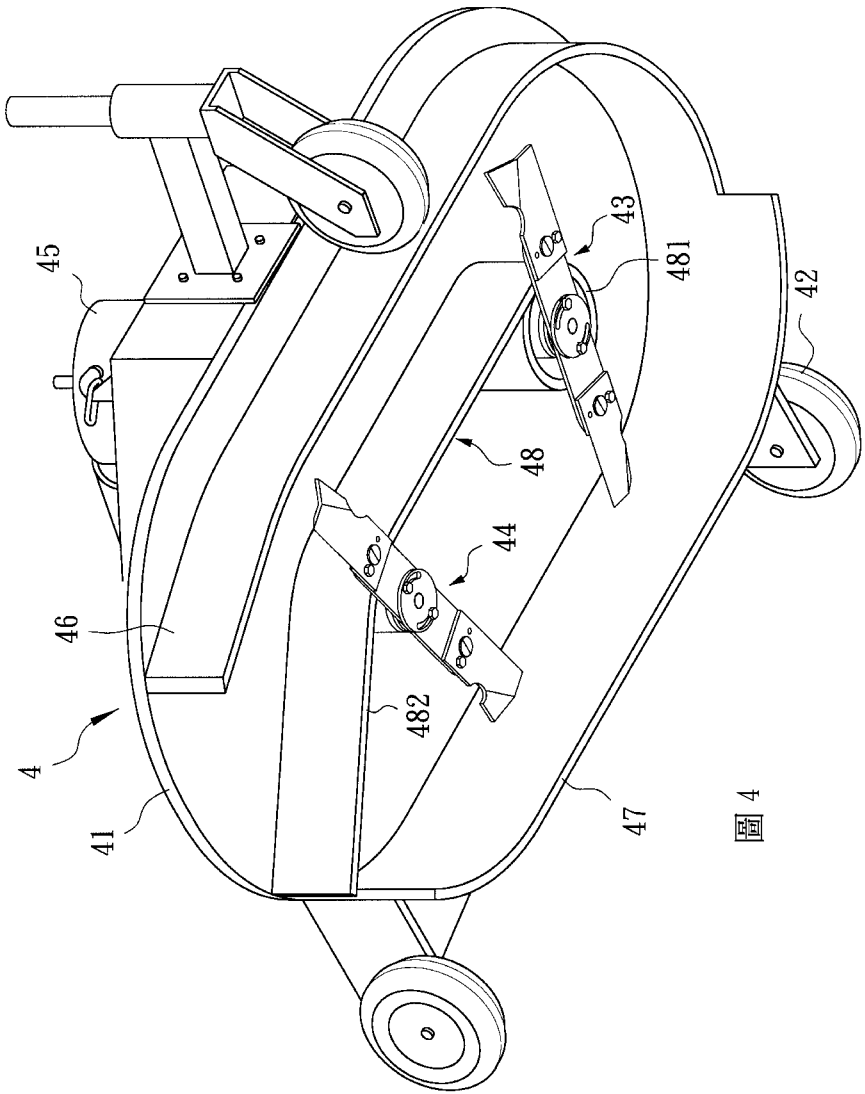


圖 2

(7)



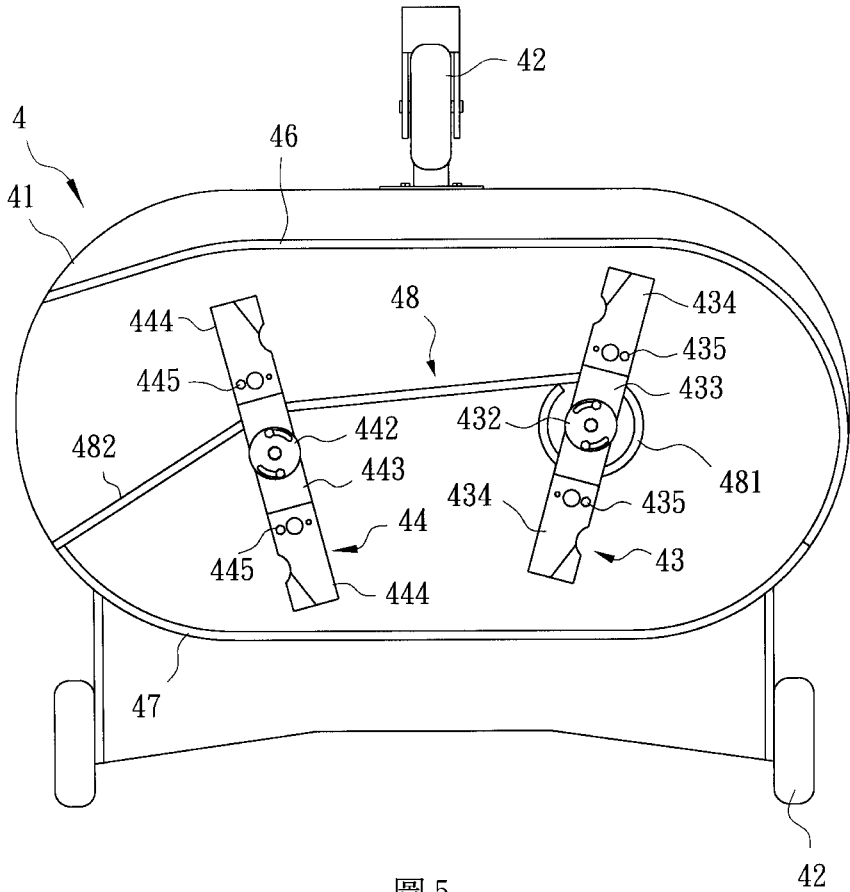


圖 5

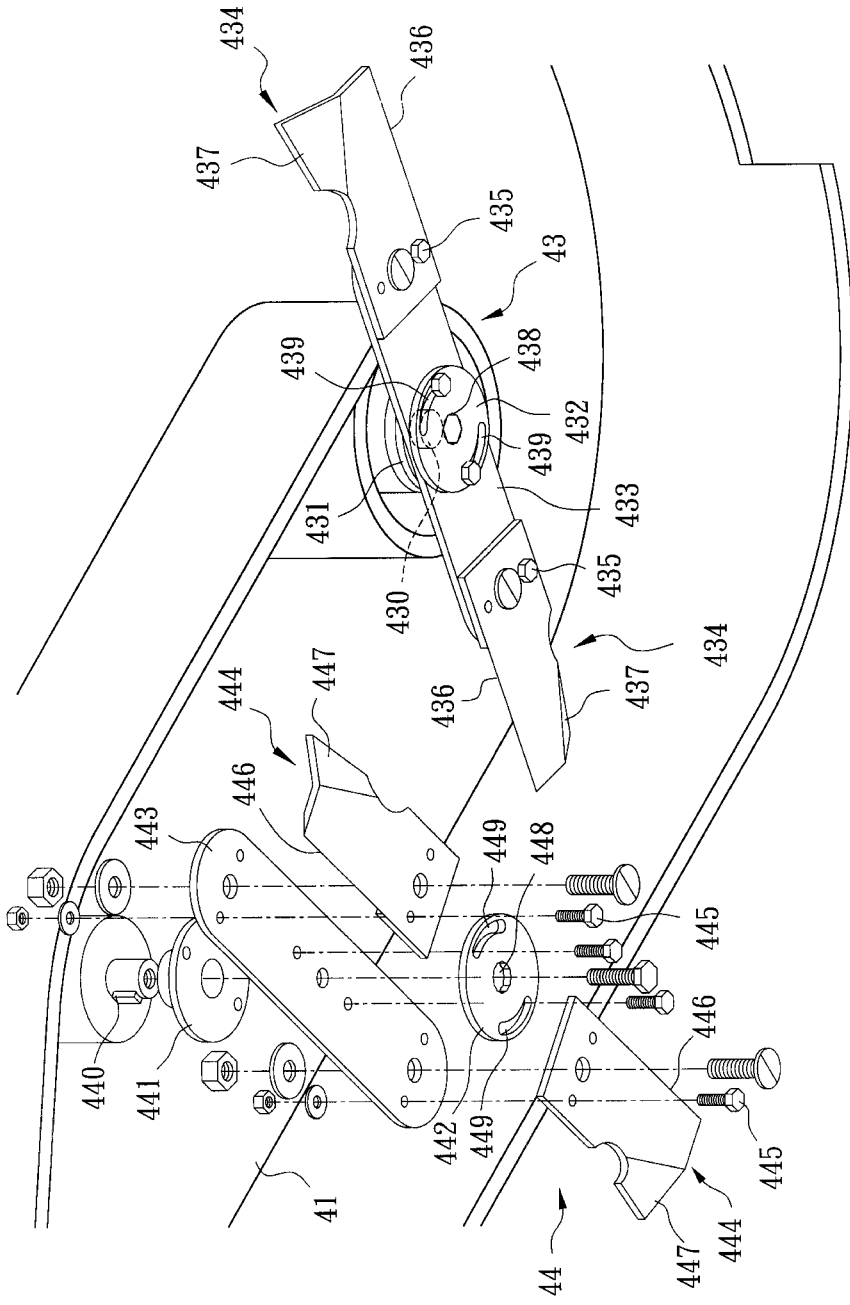


圖 6

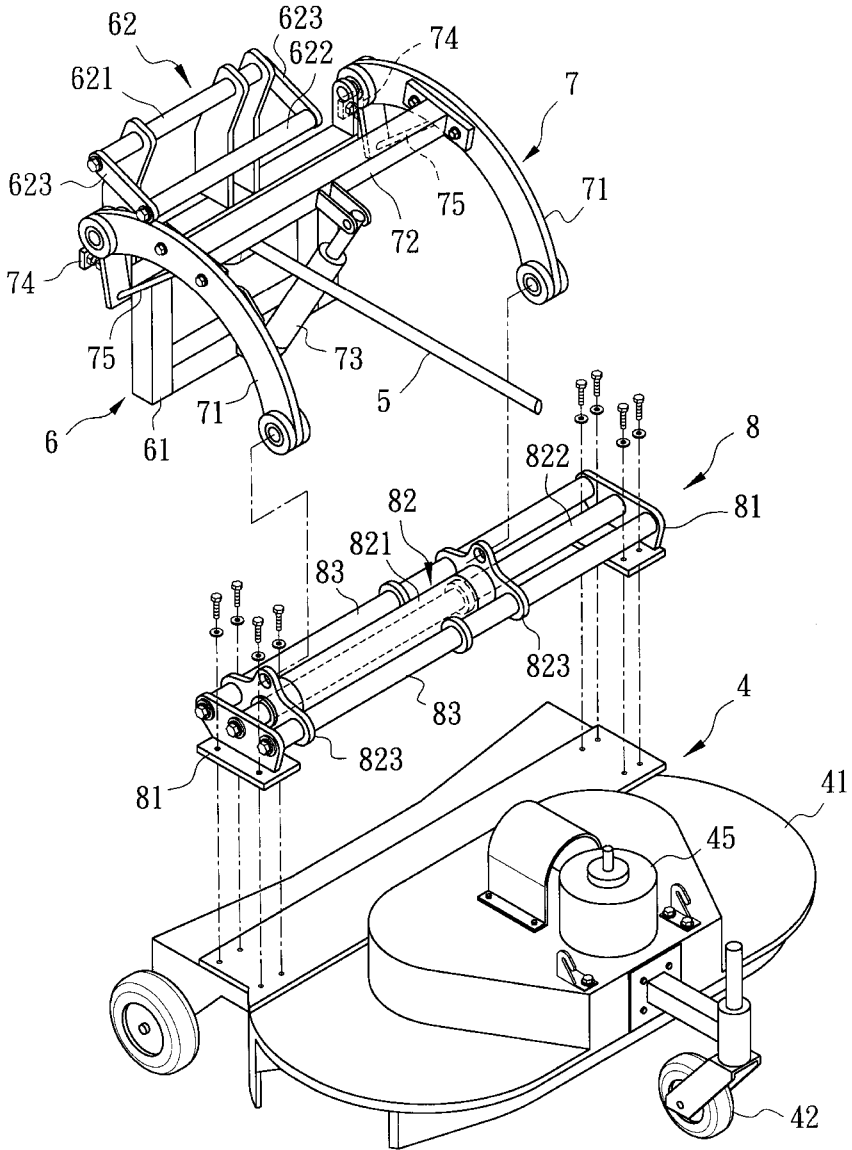


圖 7

(11)

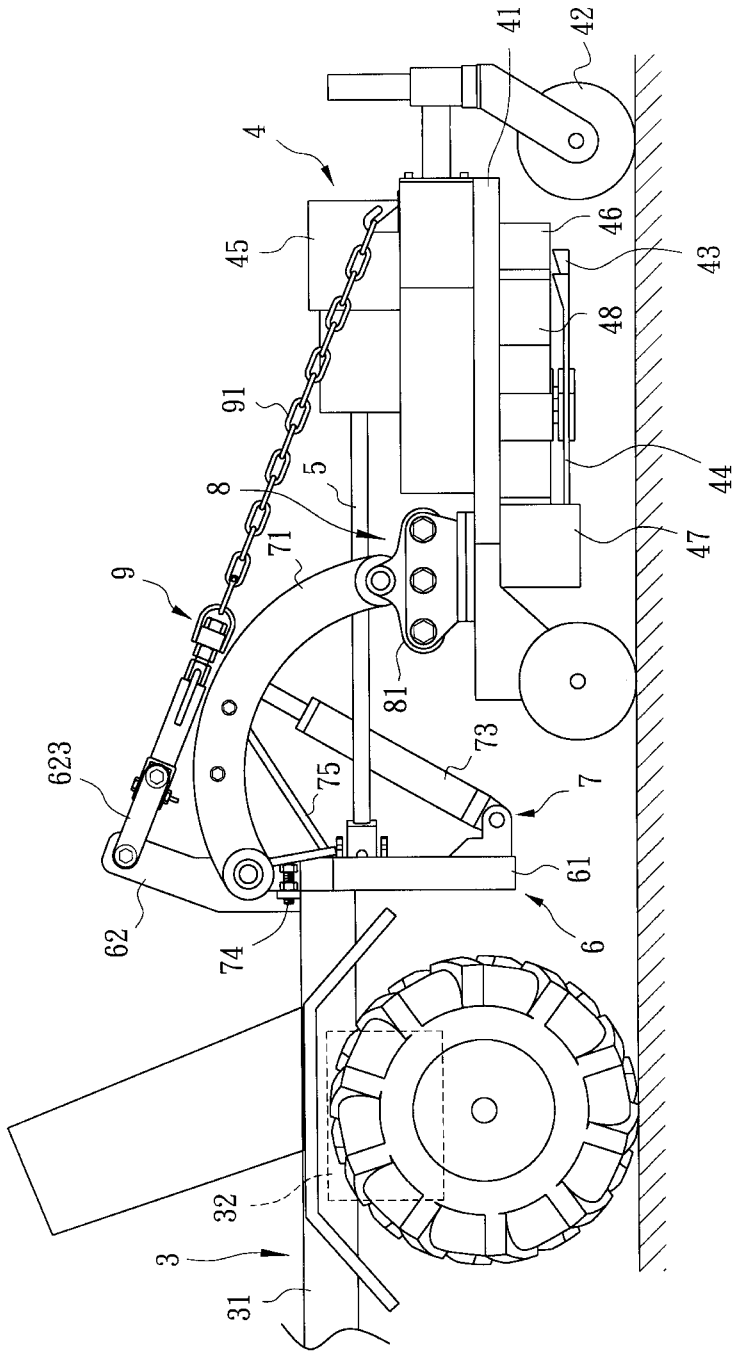


圖 8

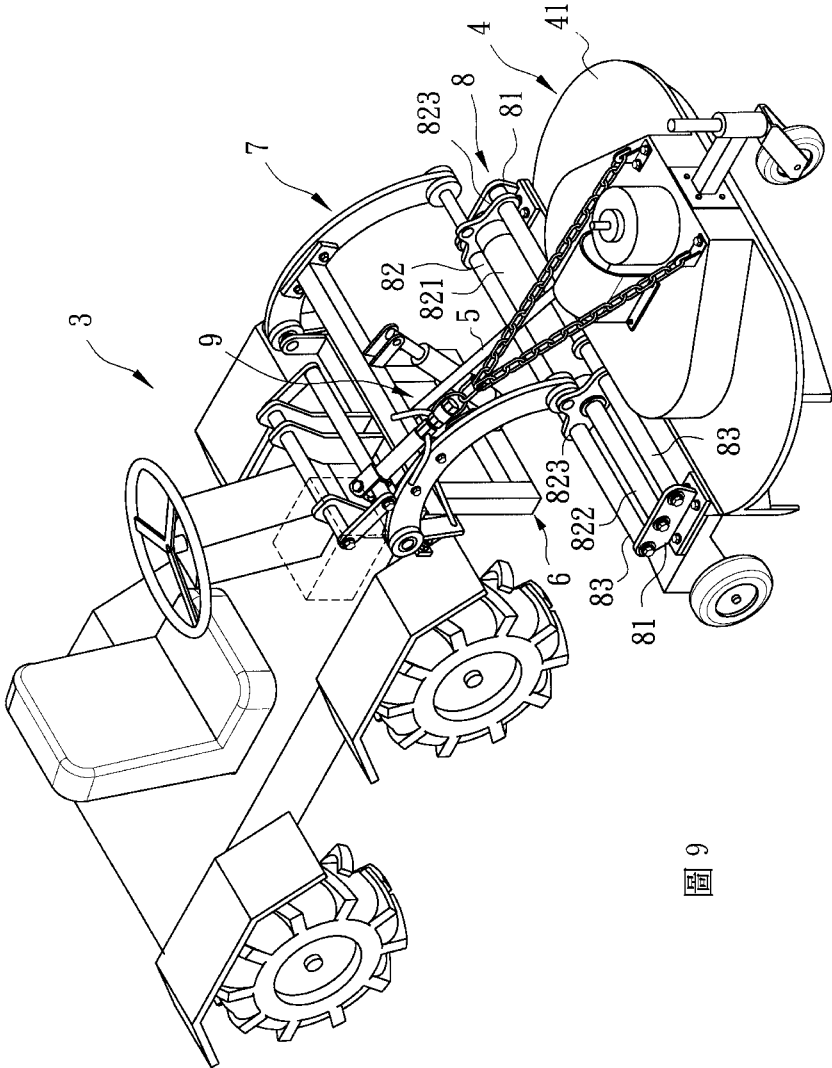


圖 9

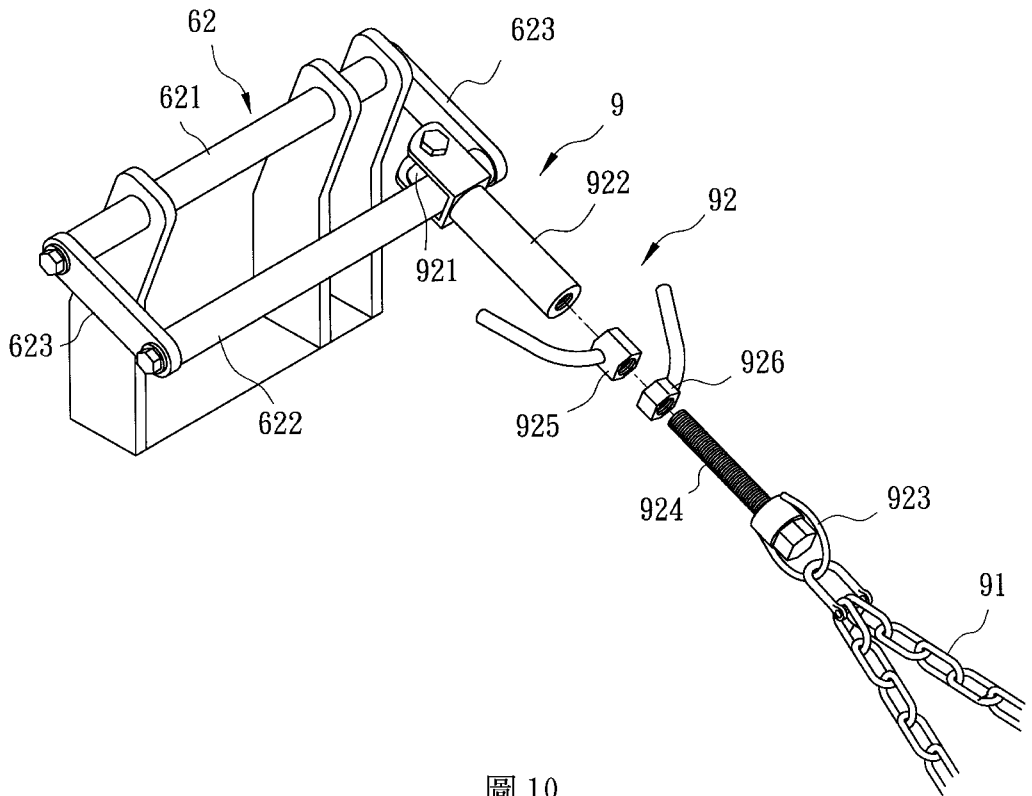


圖 10

