

【11】證書號數：M424011

【45】公告日：中華民國 101 (2012) 年 03 月 11 日

【51】Int. Cl.： A01M1/20 (2006.01)

新型

全 7 頁

【54】名稱：餌劑撒布裝置及餌劑撒布機

【21】申請案號：100222715

【22】申請日：中華民國 100 (2011) 年 12 月 01 日

【72】創作人：林永順 (TW)；黃政龍 (TW)

【71】申請人：行政院農業委員會臺東區農業改良場

臺東縣臺東市中華路 1 段 675 號

【74】代理人：高玉駿；楊祺雄

[57]申請專利範圍

1. 一種餌劑撒布裝置，包含：一料斗；一鼓風機，連接該料斗；一撒布管，包括一連通該鼓風機的管體，及二形成於該管體上且位於該管體之中線相反兩側的撒布口；及一調整單元，包括二分別對應所述撒布口設置的導料板，及一設置於該管體上以調整所述導料板的調整機構。
2. 根據申請專利範圍第 1 項所述之餌劑撒布裝置，其中，每一導料板具有一插置於相對應之撒布口中並由該撒布口向外延伸的板體，及一連設於該板體上的連接臂，該調整機構具有一對應所述導料板而設置於該管體上的定位座、二分別連設於該定位座上且形成有一調整槽的定位臂，及二分別可滑動設於每一調整槽中以分別連接相對應之連接臂的連接件。
3. 根據申請專利範圍第 1 項所述之餌劑撒布裝置，其中，該管體具有一連接該鼓風機的連接部，及一相反於該連接部的末端部，而該撒布管還包括一蓋設於末端部的封蓋，所述撒布口是位於該連接部與該末端部之間。
4. 根據申請專利範圍第 3 項所述之餌劑撒布裝置，其中，該撒布管還包括二形成於該管體之末端部上的缺口，而該封蓋具有一蓋設於該末端部的蓋體，及二分別對應所述缺口而連設於該蓋體上的導片，所述缺口與所述撒布口的開口方向相同。
5. 根據申請專利範圍第 3 項所述之餌劑撒布裝置，其中，該調整單元還包括一設置於該管體中的調整閥片，該調整閥片是位於所述導料板與該連接部間。
6. 一種餌劑撒布機，包含：一可移動載體；及一餌劑撒布裝置，包括一安裝於該可移動載體上的料斗、一連接該料斗的鼓風機、一連通該鼓風機的撒布管，及一設置於該撒布管上的調整單元，該撒布管具有一連通該鼓風機的管體，及二形成於該管體上且位於該管體之中線相反兩側的撒布口，該調整單元具有二分別對應所述撒布口設置的導料板，及一設置於該管體上以調整所述導料板的調整機構。
7. 根據申請專利範圍第 6 項所述之餌劑撒布機，其中，每一導料板具有一插置於相對應之撒布口中並由該撒布口向外延伸的板體，及一連設於該板體上的連接臂，該調整機構具有一對應所述導料板而設置於該管體上的定位座、二分別連設於該定位座上且形成有一調整槽的定位臂，及二分別可滑動設於每一調整槽中以分別連接相對應之連接臂的連接件。

(2)

8. 根據申請專利範圍第 6 項所述之餌劑撒布機，其中，該管體具有一連接該鼓風機的連接部，及一相反於該連接部的末端部，而該撒布管還包括一蓋設於末端部的封蓋，所述撒布口是位於該連接部與該末端部之間。
9. 根據申請專利範圍第 8 項所述之餌劑撒布機，其中，該撒布管還包括二形成於該管體之末端部上的缺口，而該封蓋具有一蓋設於該末端部的蓋體，及二分別對應所述缺口而連設於該蓋體上的導片，所述缺口與所述撒布口的開口方向相同。
10. 根據申請專利範圍第 8 項所述之餌劑撒布機，其中，該調整單元還包括一設置於該管體中的調整閥片，該調整閥片是位於所述導料板與該連接部間。

圖式簡單說明

圖 1 是一局部剖視圖，說明中華民國公告第 M363206 號「田埂用紅火蟻餌劑撒佈機」新型專利；

圖 2 是一局部剖視圖，說明一現有的撒布裝置；

圖 3 是一局部剖視圖，說明本新型餌劑撒布裝置的較佳實施例；

圖 4 是一局部剖視圖，說明本新型餌劑撒布機的較佳實施例；及

圖 5 是一局部剖視圖，說明餌劑撒布機之較佳實施例調整所述導料板的態樣。

(3)

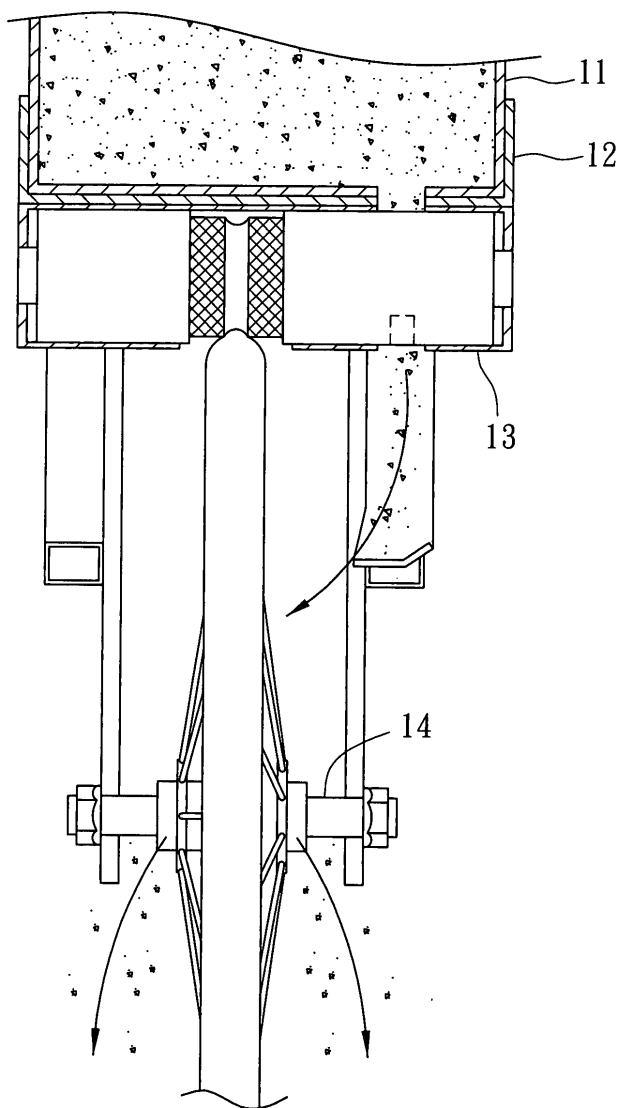


圖 1

(4)

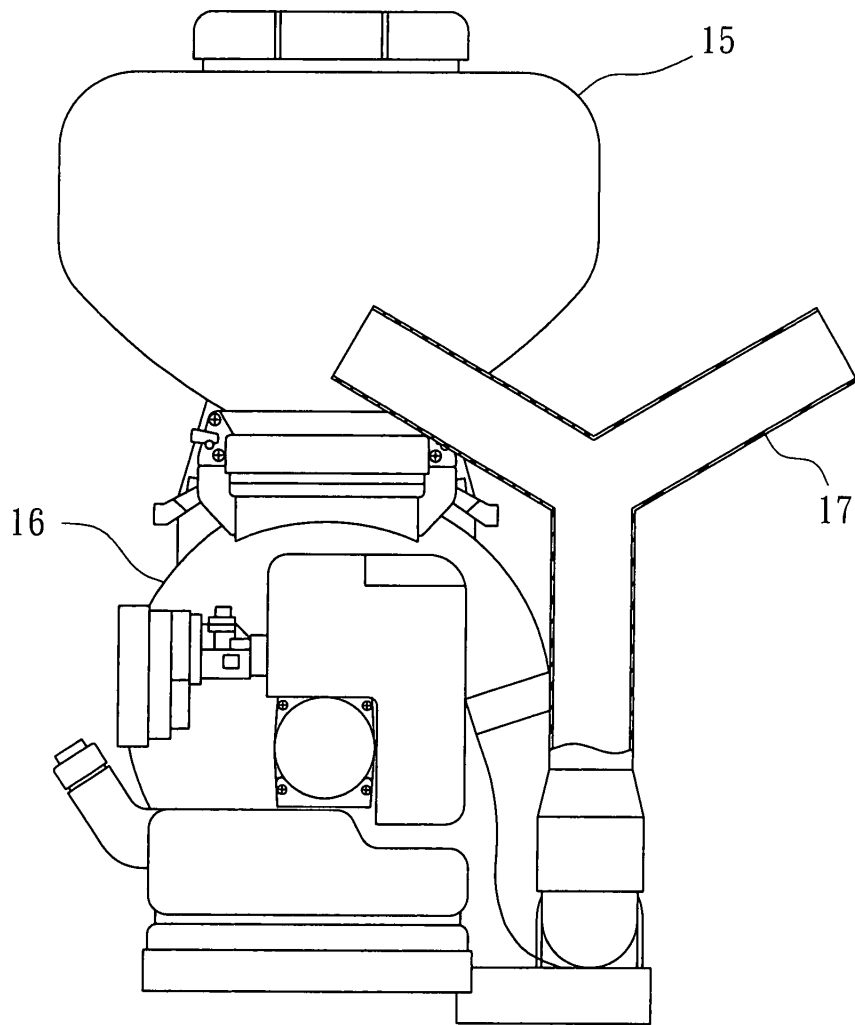


圖 2

(5)

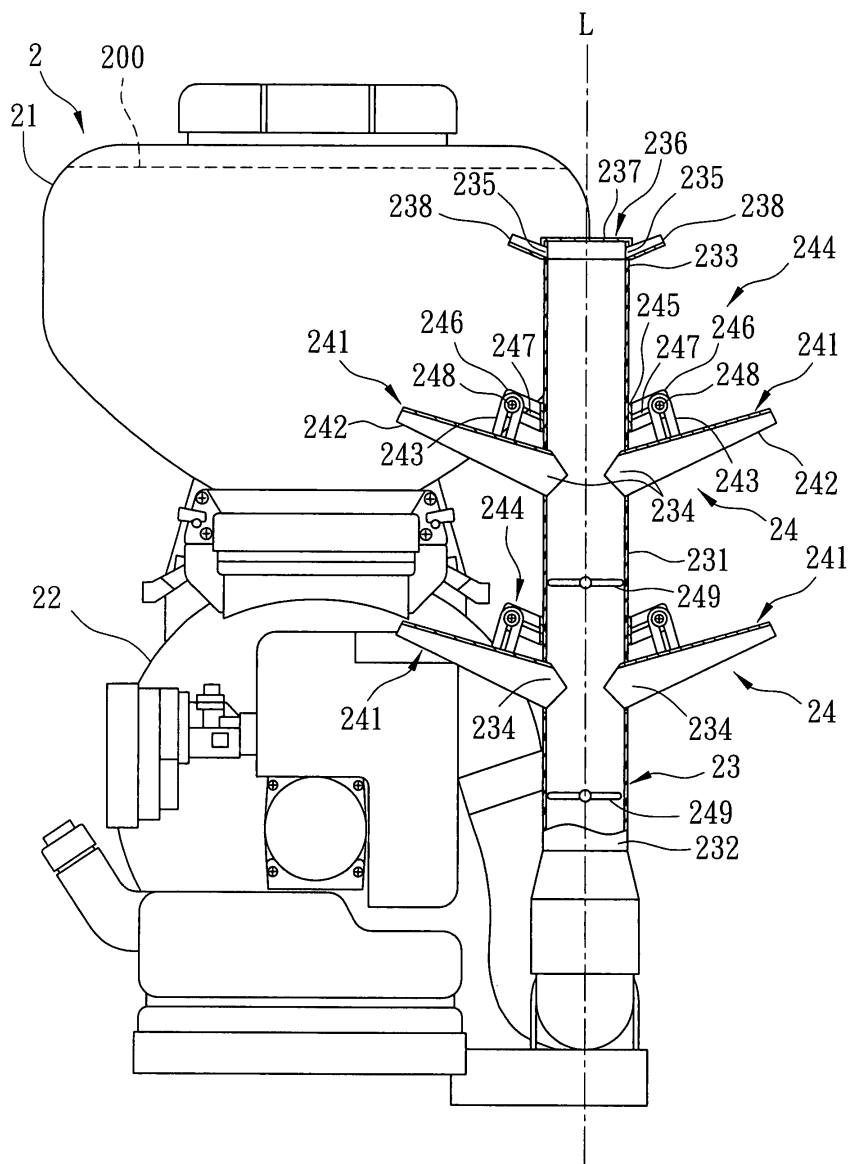


圖 3

(6)

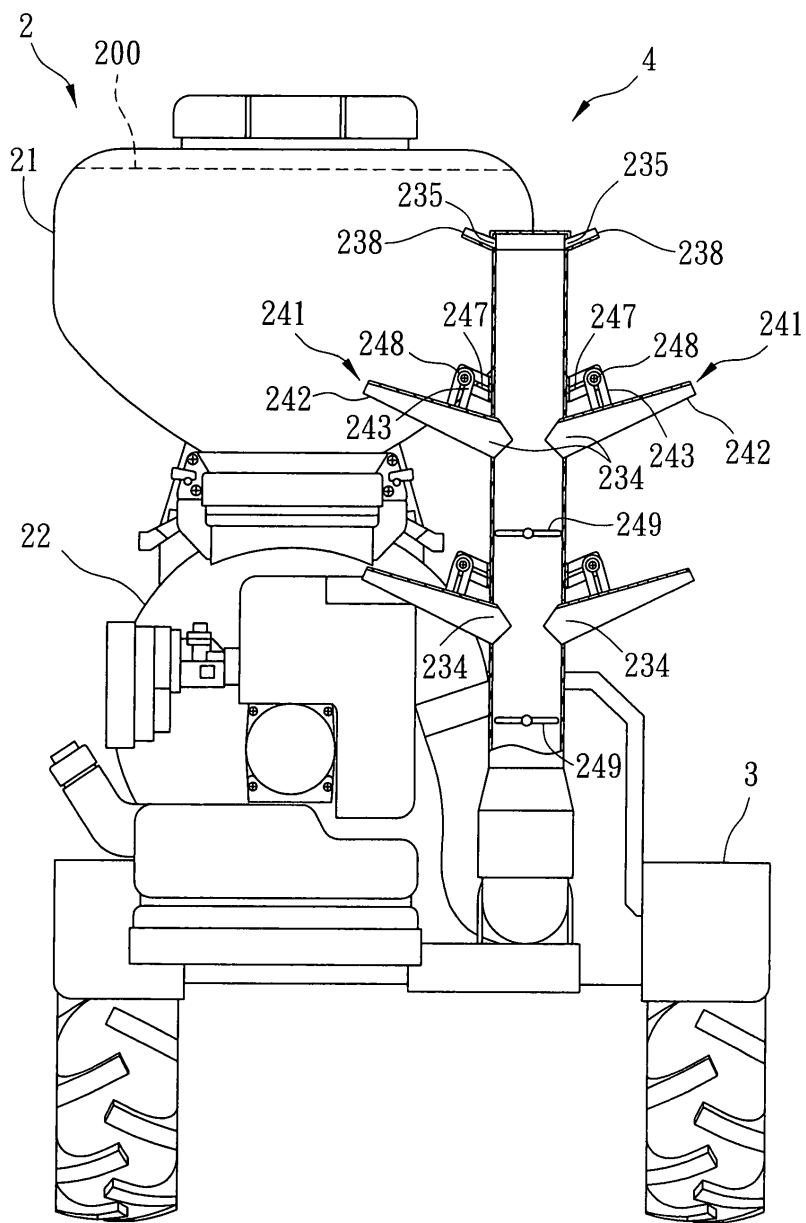


圖 4

(7)

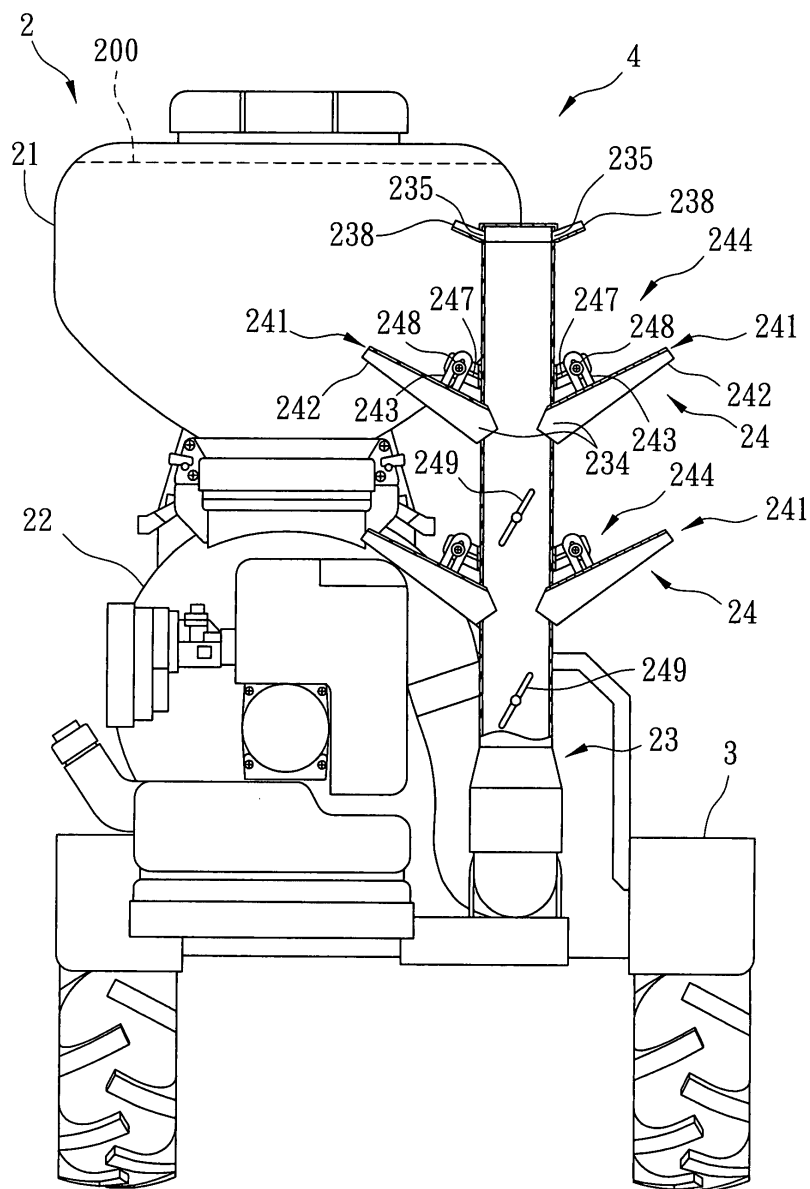


圖 5

