

【11】證書號數： M260089

【45】公告日： 中華民國 94 (2005) 年 04 月 01 日

【51】Int. Cl.⁷： A01D34/00

新型

全 7 頁

【54】名稱： 果樹冠下割草裝置

【21】申請案號： 093212222

【22】申請日期： 中華民國 93 (2004) 年 08 月 02 日

【72】創作人：

林永順

曾得洲

【71】申請人：

行政院農業委員會臺東區農

業改良場

臺東縣臺東市中華路1段675

號

【74】代理人： 憚軼群 先生

陳文郎 先生

1

2

[57]申請專利範圍：

1.一種果樹冠下割草裝置，是設於一可供駕駛之推動車前端，而可受控水平浮動以進行割草作業，該推動車具有一車體、一設於該車體內之動力源，及一與該動力源連接而設於車體前端之傳動座，該傳動座可傳遞由動力源輸出之動力，而該果樹冠下割草裝置包含：

一帶動組，設於前述推動車前端而受動於該推動車，該帶動組具有一

固設於該推動車之車體上的定位架、一設於該定位架頂緣之支架、一樞接於該定位架上之升降架，及一設於該定位架底緣而可帶動升降架定位架擺動之推進器，該升降架更具有二分離之擺臂、一連接兩擺臂之連接軸，及一凸設於連接軸上之制動臂，再者，該推進器是樞接於該制動臂之一端藉以頂推該制動臂；

一割草車，具有一車台、複數設於該車台底部之滾輪、至少一設於該車台底面而不凸出任一滾輪外之第一切刀輪，及至少一設於接該第一切刀輪上方而可運動第一切刀輪運轉之轉運器，再者，前述帶動組之兩擺臂的另一端是樞接於該割草車上；

一傳動桿，該傳動桿是連接於該推動車之傳動座與割草車之轉運器之間，且該傳動桿是受該傳動座之動力傳導而進行轉動，當該傳動桿轉動時可經由該轉運器之傳導而驅動該第一切刀輪運轉；

一樹冠下割草器，固設於該割草車之一側，具有一罩蓋、一穿設於該罩蓋上之轉軸、一設於該轉軸上而位於罩蓋底面之第二切刀輪，及一設於該轉軸與前述割草車之運轉器間的傳動帶，當該割草車之轉運器驅動該第一切刀輪運轉時，即可藉由該傳動帶同時帶動該第二切刀輪運轉；以及

一拉引單元，具有兩拉引鍊條，及一共同連結於每一拉引鍊條一端之調整接頭，而每一拉引鍊條之另一端是分隔接設於前述割草車之車台前端，且該調整接頭是套設於前述帶動組之支架上，使得該兩拉引鍊條可由該割草機前端拉起或放下割

草機。

2. 依據申請專利範圍第1項所述之果樹冠下割草裝置，其中，該割草車更具有二間隔設於車台上之滑軌、一可相對於該滑軌左右滑移之移動件，及二分別設於每一滑軌上而可定位該移動件之鎖合件，而該帶動組之兩擺臂是分別樞接於該二滑軌上，藉使該割草車可相對於該帶動組進行左右位移，再者，該拉引單元之調整接頭可相對於該支架進行左、右移動，藉使該拉引單元可隨著該割草機與樹冠下割草器進行左右位移。

10. 3. 依據申請專利範圍第1項所述之果樹冠下割草裝置，其中，該樹冠下割草器之轉軸底端是呈一圓弧狀。

圖式簡單說明：

15. 圖1是習知駕駛式割草機之使用狀態示意圖；

20. 圖2是本新型果樹冠下割草裝置一較佳實施例之立體圖；

圖3是該較佳實施例之一俯視圖；

25. 圖4是該較佳實施例之一使用狀態側視圖，說明該割草車與樹冠下割草器浮起以進行割草動作；及

圖5是該較佳實施例之一使用狀態前視示意圖。

- 30.

(3)

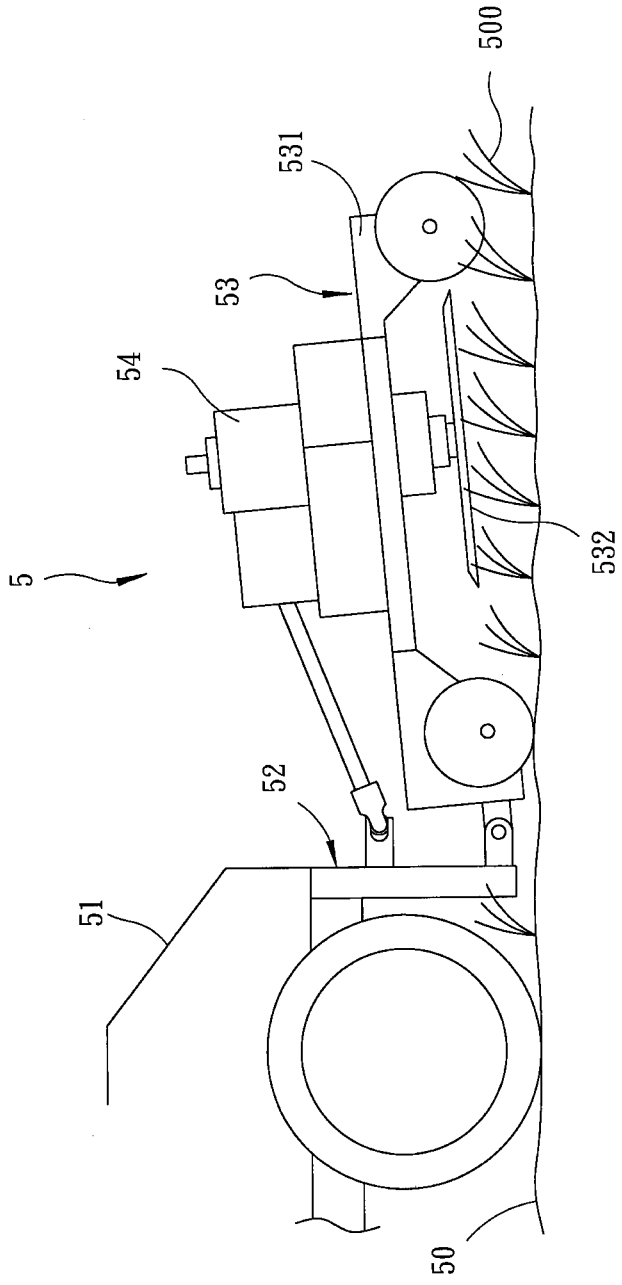


圖 1

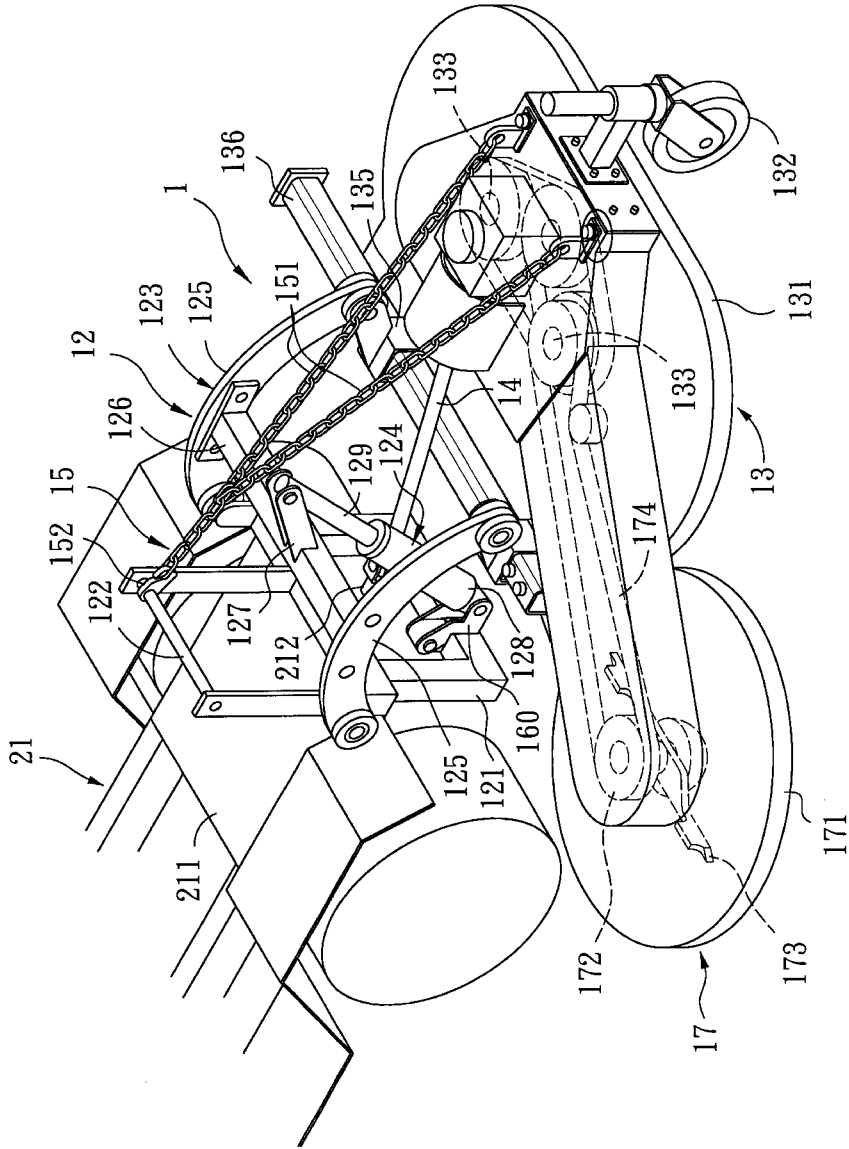


圖 2

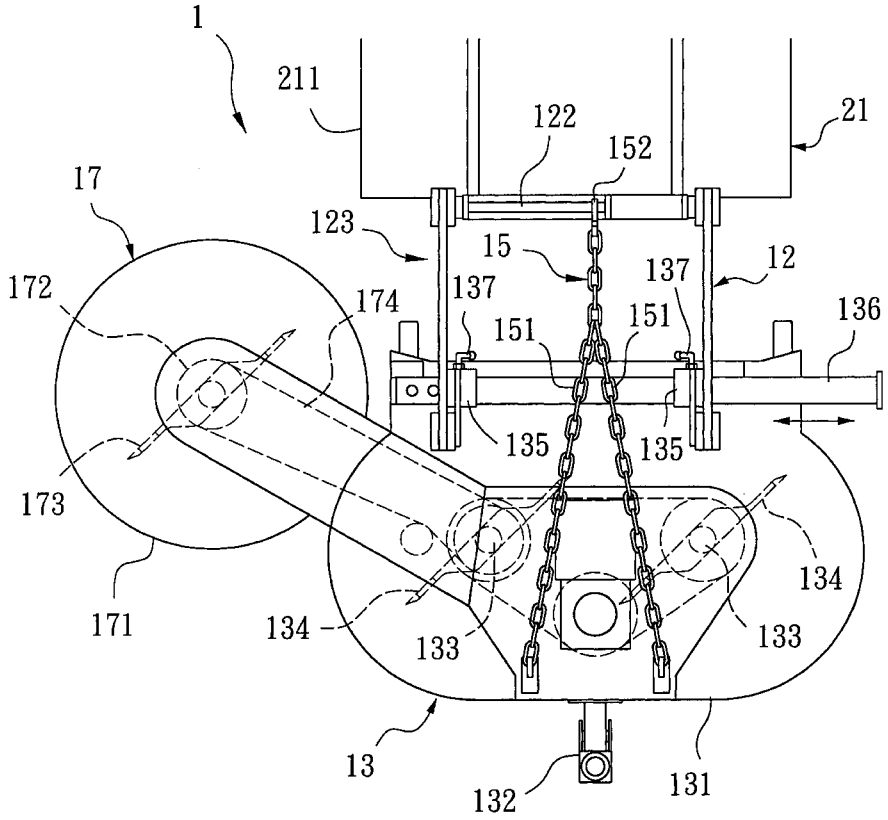


圖 3

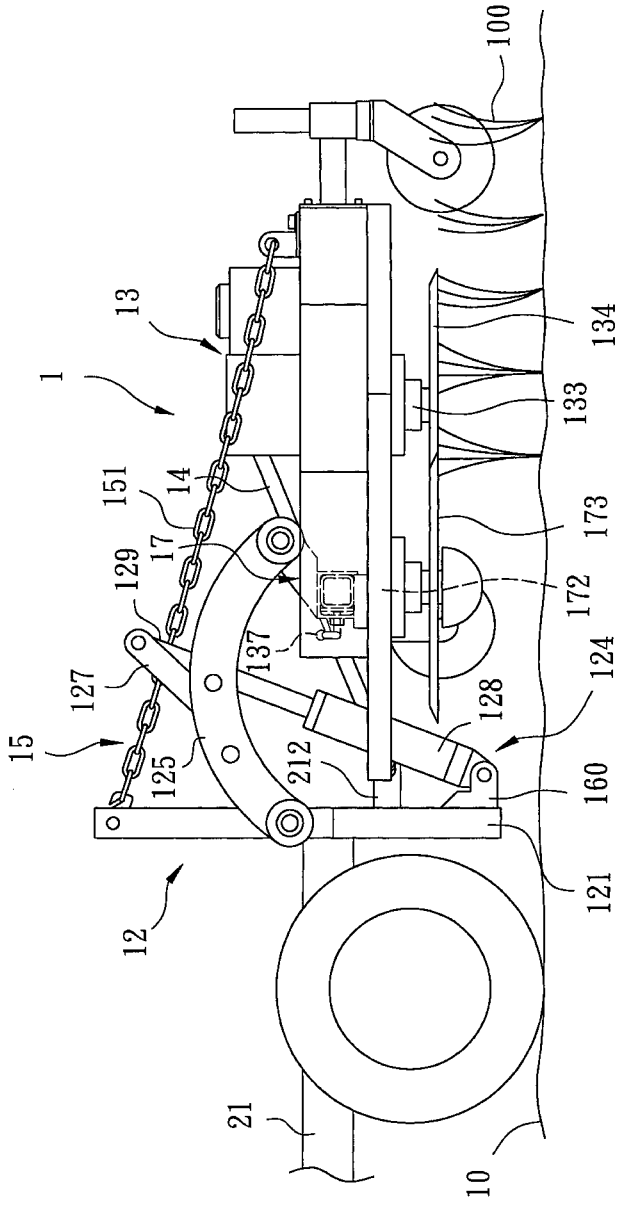


圖 4

(7)

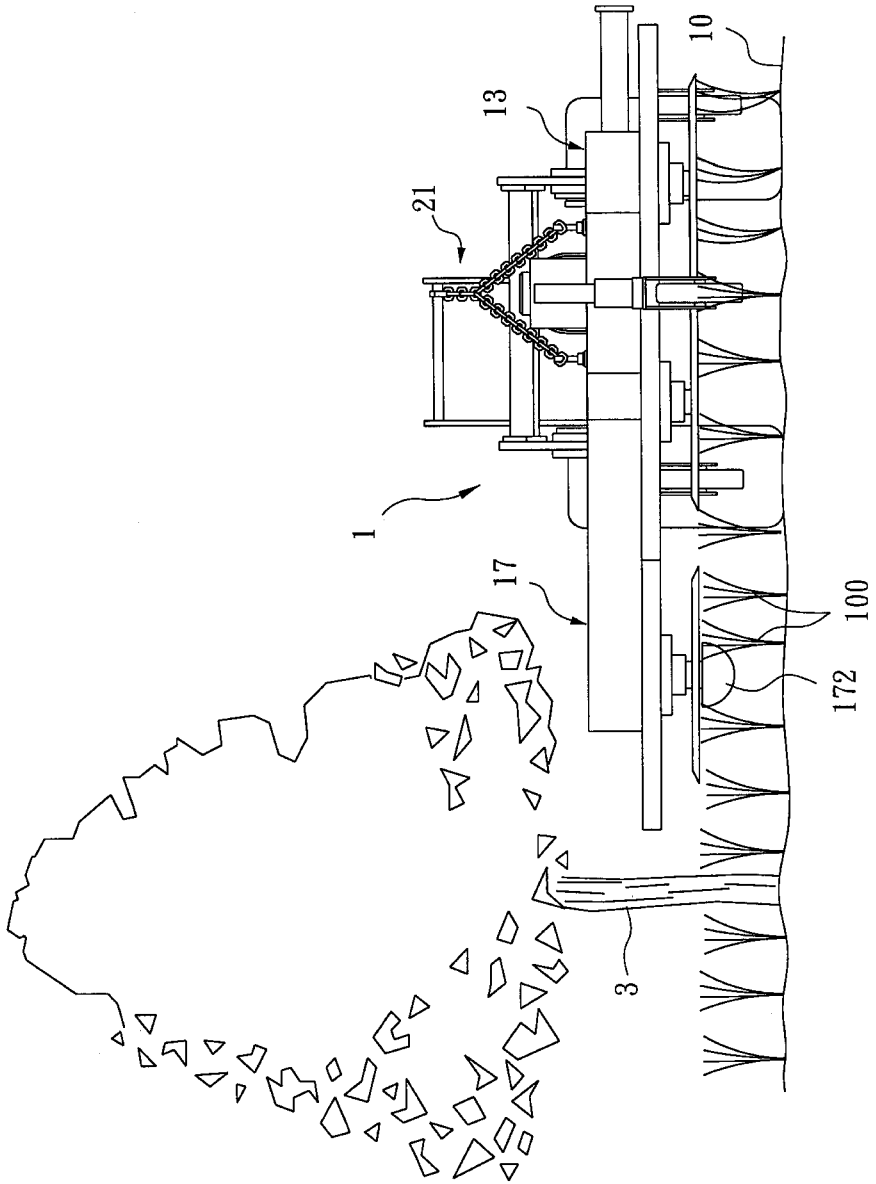


图 5

