

【19】中華民國

【12】專利公報 (U)

【11】證書號數： M261034

【45】公告日： 中華民國 94 (2005) 年 04 月 11 日

【51】Int. Cl.⁷: A23N4/18
A47J25/00

新型

全 7 頁

【54】名稱： 番荔枝果肉分離機

【21】申請案號： 093211868

【22】申請日期： 中華民國 93 (2004) 年07 月27 日

【72】創作人：

曾得洲

林永順

【71】申請人：

行政院農業委員會台東區農
業改良場

TAITUNG DISTRICT AGRICULTURAL
RESEARCH AND EXTENSION
STATION

臺東縣臺東市中華路1段675
號

【74】代理人： 譚軼群 先生

陳文郎 先生

1

2

[57]申請專利範圍：

1. 一種番荔枝果肉分離機，用以將番荔枝的果肉自其種籽上分離，依序包含有：

一驅動裝置，其是被穩定地設於一機架上，包括有一動力源及一受該動力源驅動之傳動軸；

一入料部，包括有一用以投入待處理果肉之投料斗，以及一連結於該傳動軸前端而用以推送已被投入之待處理果肉的撥料件；

一分料部，其連結於該入料部，包括有一連結於該機架且其表面形成有多數個孔徑小於種籽直徑之網孔的筒體、一位於該筒體內且連結於該傳動軸之刮片組，以及一連結於該傳動軸近末端處且形成有複數個恰可供該等種籽通過之孔洞的隔片組；以及

一出料部，其遠離該入料部地連結於該分料部，該出料部包括有一連

結於該機架且位於該筒體下方以承接果肉與果漿之接料斗，以及一藉由該孔洞而與該筒體內相通以承接種籽之出籽斗。

2. 依據申請專利範圍第1項所述之番荔枝果肉分離機，其中，該刮片組包括有三個與該傳動軸連結之金屬片，每一金屬片上設置有一用以撥刮果肉且其與筒體之最小距離小於種籽之厚度的軟質擋片。
3. 依據申請專利範圍第2項所述之番荔枝果肉分離機，其中，該軟質擋片之材質為塑膠。
4. 依據申請專利範圍第1項所述之番荔枝果肉分離機，其中，該筒體包括一可分離地固設於該機架上之下殼件，以及一可分離地固設於該下殼件上之上殼件。
5. 依據申請專利範圍第4項所述之番荔枝果肉分離機，其中，該機架是形成有一可供該下殼件滑入而固定之一端被封閉的滑軌。
6. 依據申請專利範圍第1項所述之番荔枝果肉分離機，其中，該隔片組略呈圓形，其包括有三個彼此拼接而

設之扇形隔片。

7. 依據申請專利範圍第1項所述之番荔枝果肉分離機，其中，該撥料件是呈渦輪狀。
5. 圖式簡單說明：
 - 圖1是本新型番荔枝果肉分離機之一較佳實施例的示意圖，說明本新型番荔枝果肉分離機之各構件的設置；
 10. 圖2是本新型番荔枝果肉分離機之該較佳實施例的部分立體分解圖，說明本新型番荔枝果肉分離機之一投料斗、一傳動軸、一筒體、一撥料件等之連結關係；
 15. 圖3是本新型番荔枝果肉分離機之該較佳實施例的部分立體分解圖，說明本新型番荔枝果肉分離機之一刮片組、隔片組與該傳動軸之設置；
 - 圖4是本新型番荔枝果肉分離機之較佳實施例的局部剖面圖，說明果肉的分離作業方式；及
 - 圖5是本新型番荔枝果肉分離機之較佳實施例的局部示意圖，說明種籽被分離出本新型番荔枝果肉分離機的作業方式。
20. 之較佳實施例的局部剖面圖，說明果肉的分離作業方式；及
25. 的作業方式。

(3)

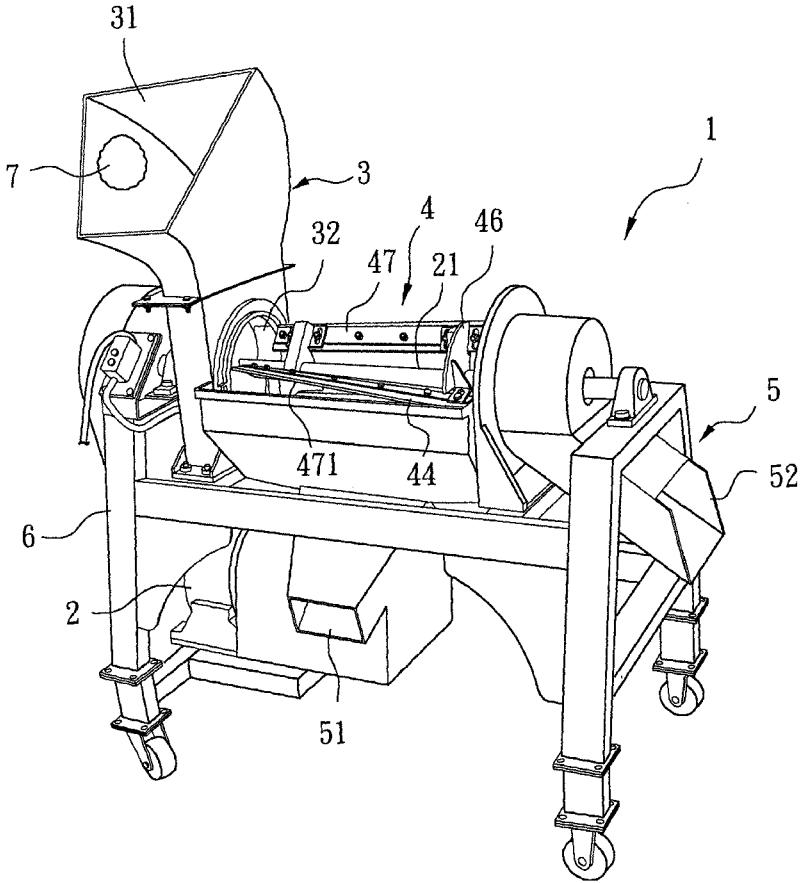


圖 1

(4)

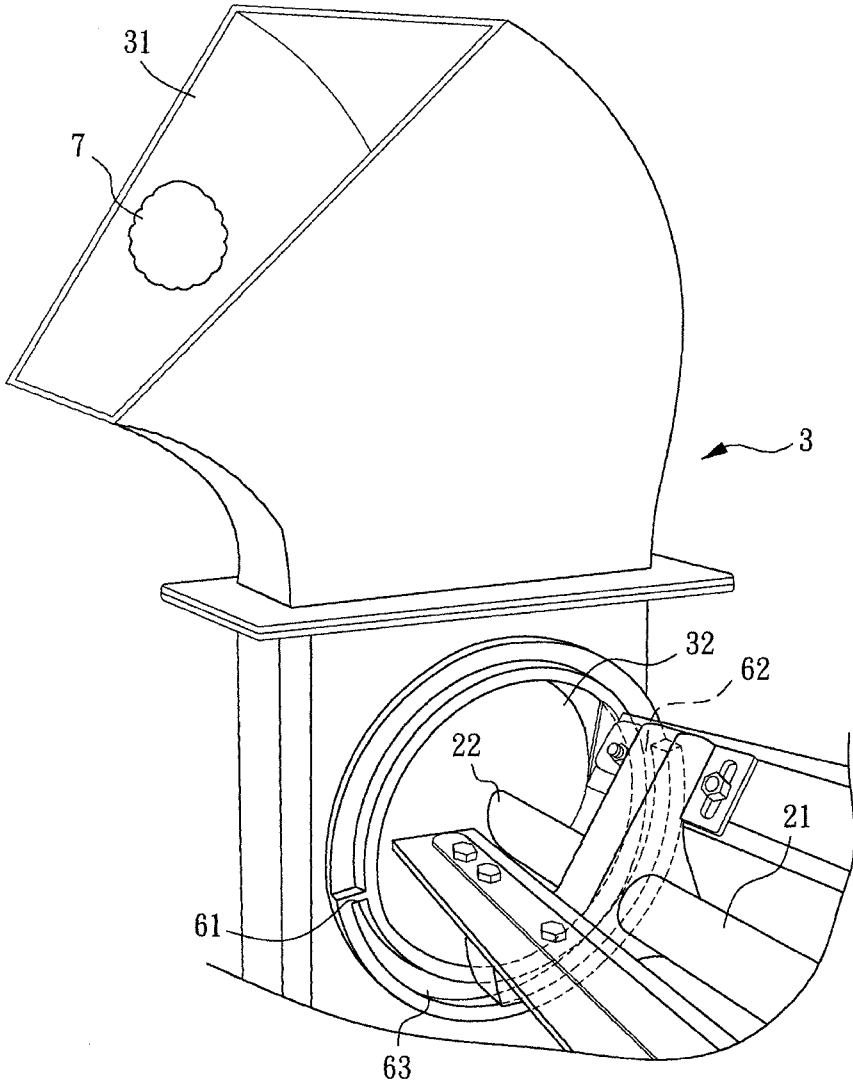


圖 2

(5)

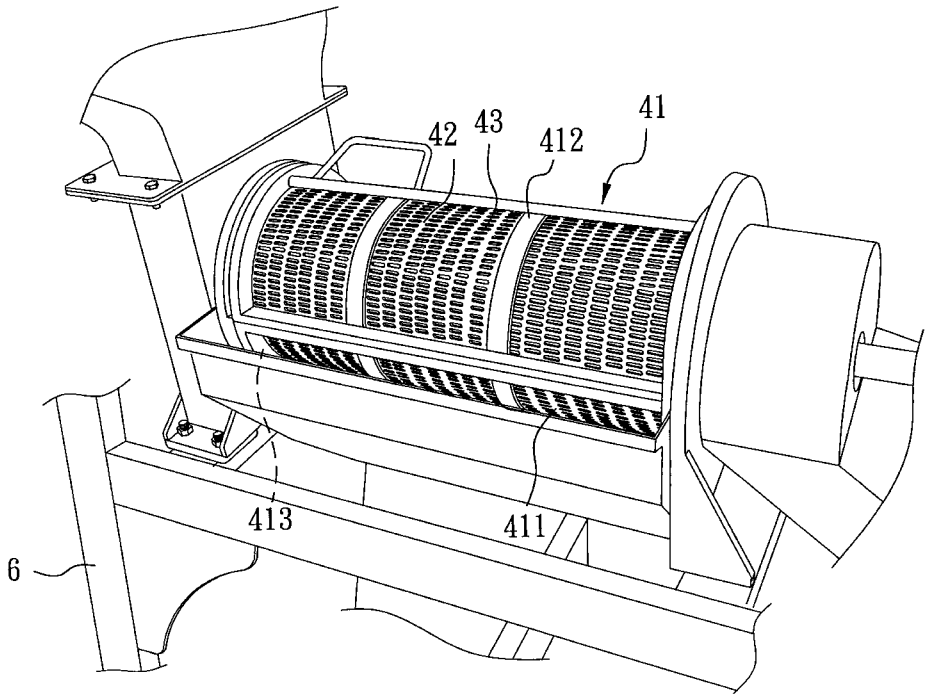


圖 3

(6)

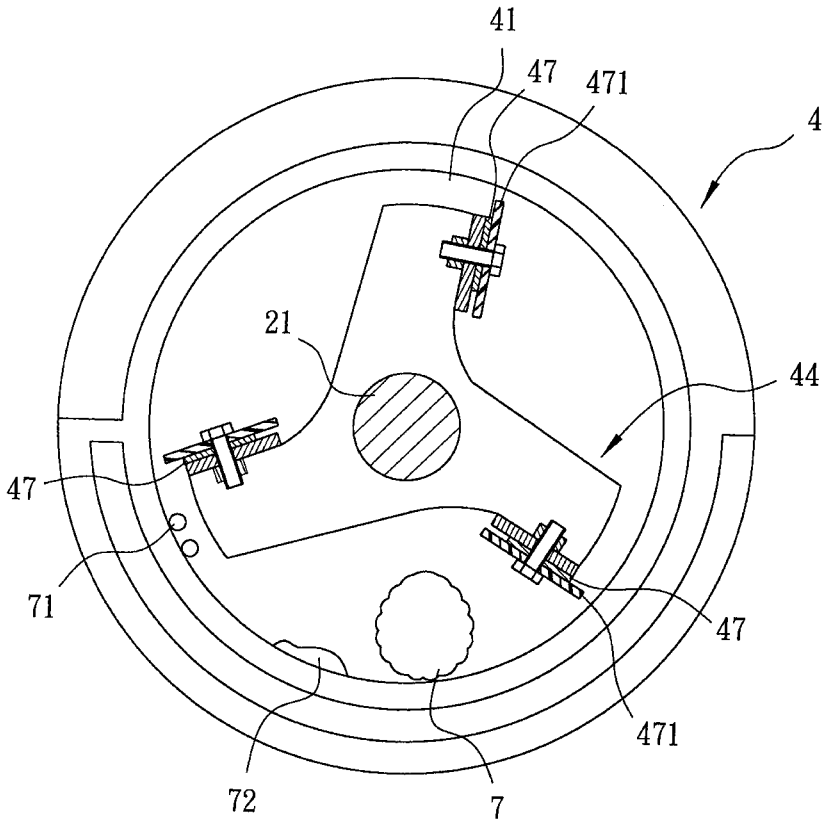


圖 4

(7)

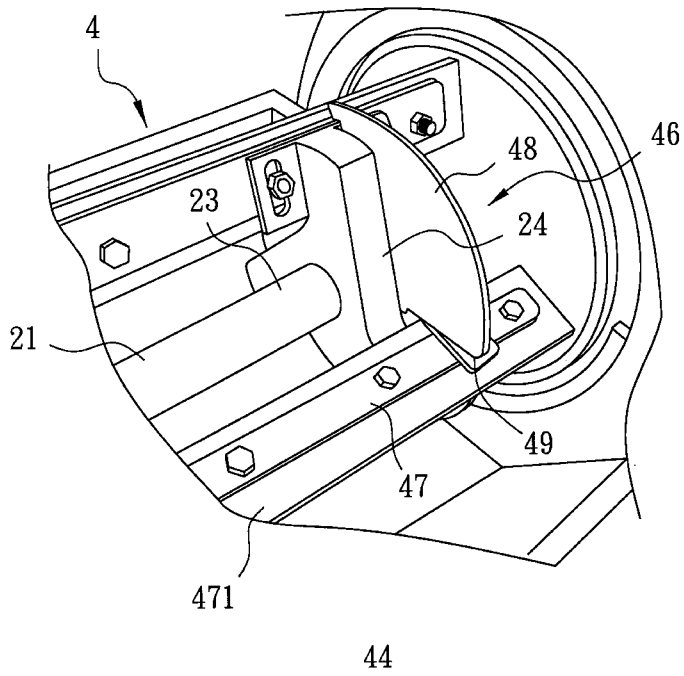


圖 5

